

## S64SN



Famiglia

Incasso

Dimensione

Alimentazione

Tipologia

Codice EAN

Piano di cottura

Tradizionale

60 cm

Gas

Gas

8017709175788



## Estetica



Estetica

Colore

Materiale

Griglie

Brucciatori

Materiale brucciatori

Tipo di regolazione comandi

Posizione comandi

N° manopole

Colore manopole

Colore serigrafia

Altri colori disponibili

Selezione

Nero

Smaltato

Piattina

Smeg Contemporanea

Alluminio

Manopole

Laterale

4

Nero

Beige

Bianco, Inox

## Programmi / Funzioni

Numero zone di cottura gas

4

Numero totale di zone di cottura

4

## Opzioni



Foro da incasso

478-482x555-560 mm

## Caratteristiche Tecniche

Anteriore sinistra - Gas - Rapido - 3.10 kW  
Posteriore sinistra - Gas - Semirapido - 1.80 kW  
Posteriore destra - Gas - Semirapido - 1.80 kW  
Anteriore destra - Gas - Ausiliario - 1.10 kW

Valvolatura di sicurezza Sì

Accensione rapida sotto manopola Sì

## Collegamento Elettrico

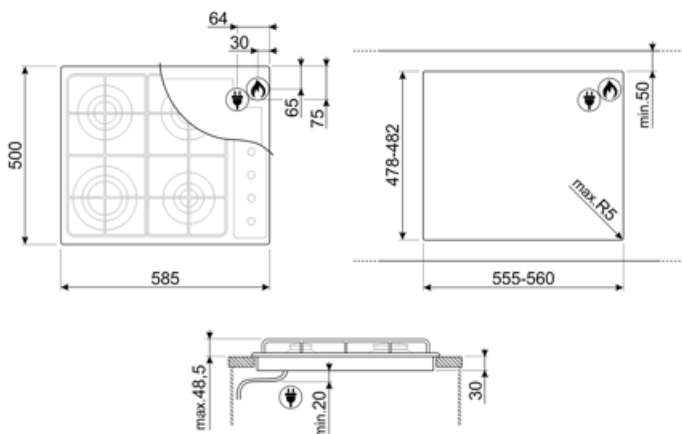
Dati nominali di collegamento elettrico 1 W  
Tensione (V) 220-240 V  
Tipo di cavo elettrico installato Sì, Monofase

Frequenza 50/60 Hz  
Lunghezza cavo di alimentazione 120 cm

## Collegamento Gas

Tipo di gas G20 Gas naturale  
Collegamento gas Cilindrico  
Altri ugelli gas inclusi G30 Gas Liquido GPL

Altri raccordi gas inclusi Conico  
Dati nominali di collegamento gas 7600 W



## Accessori Compatibili



**7520EB**

Coperchio bianco per piani cottura 60 cm manopole laterali.



**7520NE**

Coperchio nero per piani cottura 60 cm manopole laterali.



**7520X**

Coperchio vetro per piani cottura 60 cm manopole laterali.



**BB3679**

Bistecchiera in ghisa



**GRC60**

Set griglie in ghisa per piani 60 cm



**TPK**

Piastra per cottura Teppanyaki 32,5 cm, acciaio inox



**WOKGHU**

Riduzione per pentola WOK

---

## Glossario simboli

---



Standard: modalità di installazione, che si abbina facilmente a qualsiasi tipo di cucina.



Alcuni modelli di piani cottura a induzione presenti in gamma, si possono installare nei fori di misura 48x56 cm, adatti anche all'alloggiamento dei p



Controllo con manopole

---

## Benefit

---

### Piano a gas

Controllo costante della fonte di calore e la variazione di temperatura è semplice e immediata

Dotata di termocoppia, l'alimentazione del gas viene interrotta in caso di spegnimento della fiamma, per una maggiore sicurezza.

### Smaltato

Protezione durevole contro ruggine e usura: il pianale in metallo smaltato offre solidità e durabilità grazie allo smalto che previene corrosione, ossidazione e segni del tempo.

### Piattina

Resistenza agli urti grazie a materiali robusti e di design garantiscono durata e praticità, con superfici lavabili in lavastoviglie e qualità made in Italy

### Smeg Contemporanea

Cottura ottimale con ogni pietanza: i bruciatori combinano performance elevate, efficienza e praticità, garantendo risultati precisi e omogenei anche con un uso intenso.

Regolazione accurata della potenza tramite manopole, per una gestione più precisa del livello di cottura

### Posizione comandi laterale

Maggiore sicurezza: la posizione laterale delle manopole le rende difficilmente raggiungibili dai più piccoli, riducendo il rischio di accensioni involontarie.

4 fuochi per ogni esigenza: permettono di cucinare con precisione e versatilità grazie a potenze differenziate, ideali per tutte le pentole e per gestire più preparazioni in contemporanea.

### Valvolatura di sicurezza

Protezione automatica contro fughe di gas: grazie alla termocoppia, il flusso viene interrotto in assenza di fiamma, garantendo un ambiente sicuro anche in caso di spegnimenti improvvisi.