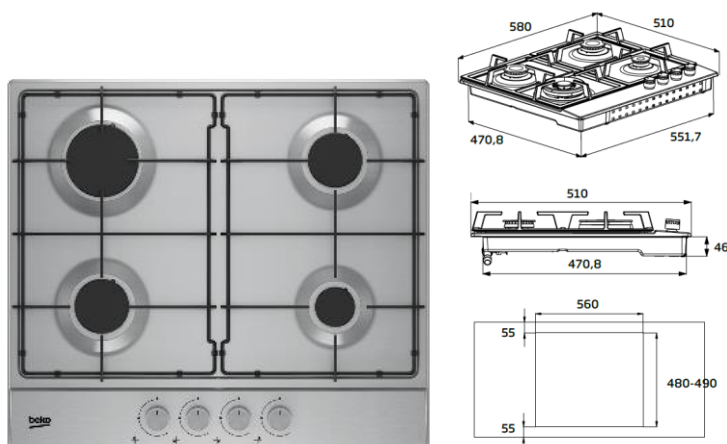


SCHEMA TECNICA PIANO A GAS HIAG64224SX



| CARATTERISTICHE PRINCIPALI | |
|--|------------|
| Tipologia | Gas 60 cm |
| Finitura | Inox |
| Bruciatori a gas | 4 |
| Piastre elettriche | - |
| Piastre radianti | - |
| bruciatore Wok | - |
| bruciatore rapido | 1 |
| bruciatore semirapido | 2 |
| bruciatore ausiliario | 1 |
| Posizione comandi | Frontali |
| Accensione elettronica | A manopola |
| Dispositivo per assenza di fiamma | sì |
| Griglie | Piattina |
| POTENZA | |
| Bruciatori High Efficiency | sì |
| Potenza sviluppata dai bruciatori (kW) | 7,4 |
| bruciatore Wok (kW) | - |
| bruciatore rapido (kW) | 2,9 |
| bruciatore semirapido (kW) | 1,75 |
| bruciatore ausiliario (kW) | 1 |
| DIMENSIONI | |
| Larghezza vano (mm) | 560 |
| Profondità vano (mm) | 490 |
| Larghezza prodotto (mm) | 580 |
| Profondità prodotto (mm) | 510 |
| Altezza prodotto (mm) | 46 |

| | |
|-------------------|---------------|
| CODICE SAP | 7751688347 |
| CODICE EAN | 8690842108525 |