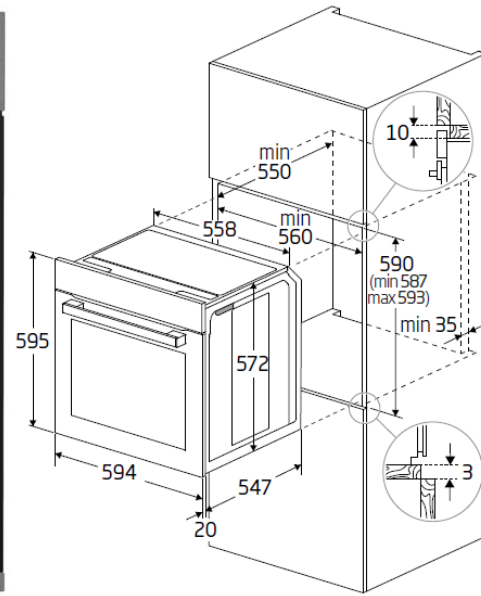


SCHEMA TECNICA FORNO BBIE12100X



CARATTERISTICHE PRINCIPALI	
Tipologia	Multifunzione 60 cm
Serie	b100
Linea	Shine
Finiture	Inox
Display	-
Comandi	Manopole
Manopole	Standard
AeroPerfect®	sì
Connettività Wi-Fi HomeWhiz®	-
Split&Cook®	-
Motore Inverter	-
Resistenza circolare su ventola	-
Porta forno con chiusura SoftClose®	-
Porta forno con apertura SoftOpen	-
FUNZIONI	
Numero funzioni	6
cottura tradizionale statica	sì
cottura con ventola	sì
cottura multidimensionale 3D	-
cottura al grill con ventola	-
grill completo	sì
grill	-
grill con ventola	sì
cottura pizza	-
cottura termoventilata eco	-

cottura multivassoio	-
resistenza superiore	-
resistenza inferiore	sì
resistenza inferiore con ventola	
scongelamento	-
tenere in caldo	-
cottura a bassa temperatura	-
accensione luce	-
luce con scongelamento	-
cottura assistita a vapore	-
booster	sì
Funzione di pulizia	HydroClean
HygieneShield™	-
Funzioni microonde	-
CARATTERISTICHE TECNICHE E ACCESSORI	
Illuminazione	1 luce (superiore)
Numero vetri porta	2
Rastrelliere laterali smontabili	a 5 livelli
Cristallo controporta smontabile	sì
Blocco tasti elettronico	-
Pareti catalitiche	-
Guide telescopiche	-
Sonda carne	-
Ripiano metallico	sì
Vassoio di cottura	sì
Vassoio profondo	-
Teglia pasticceria	-
Griglia per vassoio	-
Kit girarrosto	-
Ventilazione tangenz. raffreddamento	sì
Volume utile (litri)	72
Consumo per convezione naturale (kWh)	0.88
Consumo per convezione forzata (kWh)	0.81
Classe energetica	A
Potenza massima assorbita (kW)	2,4
DIMENSIONI	
Larghezza prodotto (mm)	594
Profondità prodotto (mm)	567
Altezza prodotto (mm)	595
CODICE SAP	7757883863
CODICE EAN	8690842522932