

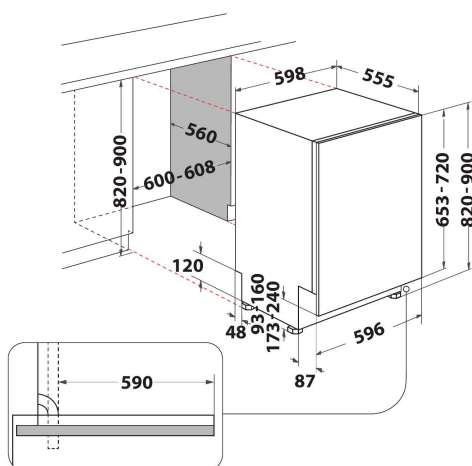
# WIO 3041 PL

12NC: 859991596050

Codice EAN: 8003437608391

Whirlpool

SENSING THE DIFFERENCE



- Tipo di installazione: Incasso
- Classe energetica A+++
- 14 coperti
- Tecnologia 6° SENSO
- Silenziosità: 41 dB(A)
- 9.5 lt per ciclo (2660 lt annui)
- Tecnologia PowerClean PRO
- PowerClean PRO
- Terzo Cestello: Yes, flexible + handle inox
- Filtro autopulente
- Partenza ritardata 1-12 h
- Silenzioso
- FlexiSpace
- Cesto superiore regolabile in altezza e removibile
- Multizona
- Pastiglie "All in One"
- Igienizzante

## Lavastoviglie da incasso Whirlpool: colore inox, grande capienza - WIO 3041 PL

Caratteristiche di questa lavastoviglie da incasso Whirlpool: color inox. Classe energetica A+++ , per consumi ridotti di energia elettrica. Piedini regolabili in altezza per una stabilità perfetta su ogni superficie. Tecnologia innovativa che garantisce un funzionamento super silenzioso, per un elettrodomestico senza rumori. Eccellente capacità di pulizia per risultati di lavaggio ideali.

### Terzo Cesto flessibile

Il terzo cesto flessibile è perfetto per posizionare le posate e gli utensili e permette di caricare facilmente le stoviglie nel cesto superiore.

### Opzione Multizona

Il mezzocarico intelligente che permette di scegliere dove effettuare il lavaggio: cestello superiore, per un carico ridotto composto da stoviglie delicate e poco sporche; cestello inferiore, per pentole particolarmente sporche.

### NaturalDry

La porta che si apre automaticamente al termine del ciclo di lavaggio, assicura un'asciugatura migliore e più naturale. Questo sistema garantisce un'efficienza energetica maggiore e migliori risultati di asciugatura.

### 14 coperti

Tutto lo spazio di cui hai bisogno. Questa lavastoviglie Whirlpool offre 14 coperti per goderti tutto lo spazio di cui hai bisogno.

### Super silenziosa

Efficiente e silenziosa. Goditi un po' di pace e tranquillità con questa lavastoviglie Whirlpool, pensata per offrire delle prestazioni ideali a bassi livelli di rumorosità.

### Tecnologia 6° SENSO

Il sensore intelligente della tecnologia 6° SENSO rileva e controlla il livello di sporco adattando i parametri e le impostazioni del ciclo di lavaggio per garantire piatti sempre perfettamente puliti senza fatica e con un risparmio fino al 50% di acqua e di tempo.

### Efficienza energetica A+++

Le lavastoviglie Whirlpool in classe energetica A+++ garantiscono la migliore efficienza raggiungendo il traguardo dei minori consumi.

### Partenza ritardata

Creata su misura per te. L'opzione Partenza Ritardata permette di scegliere l'orario migliore in cui far partire il lavaggio una volta caricata la lavastoviglie. Praticità e risparmio in ogni momento della giornata.

# WIO 3041 PL

12NC: 859991596050

Codice EAN: 8003437608391

# Whirlpool

SENSING THE DIFFERENCE

## CARATTERISTICHE PRINCIPALI

Tipologia costruttiva del prodotto	Da incasso
Tipo di installazione	Totalmente integrato
Tipo di controllo	Elettronico
Tipologia dei dispositivi di controllo e segnalazione	-
Piano removibile	Non disponibile
Porta pannellabile	Non disponibile
Colore principale	Inox
Dati nominali collegamento elettrico	1900
Corrente	10
Tensione	220-240
Frequenza	50
Lunghezza del cavo di alimentazione elettrica	130
Tipo di spina	Schuko
Lunghezza tubo entrata	155
Lunghezza tubo uscita	150
Zoccolo regolabile	No
Altezza con piano di lavoro	0
Piedini regolabili	Sì - tutti dal davanti
Altezza del prodotto	820
Larghezza del prodotto	598
Profondità del prodotto	555
Profondità con porta aperta a 90 gradi	-
Altezza minima della nicchia	820
Altezza massima della nicchia	900
Larghezza minima della nicchia	600
Larghezza massima della nicchia	600
Profondità della nicchia	560
Peso netto	35.5
Peso lordo	37.5

## SPECIFICHE TECNICHE

Programmi automatici	Sì
Massima temperatura immissione acqua	60
Opzioni partenza ritardata	Regolazione continua
Tempo massimo di partenza ritardata	12
Indicatore avanzamento programma	-
Indicatore digitale conto alla rovescia	No
Spia esaurimento sale	Sì
Spia brillantante	Sì
Dispositivo di sicurezza	Non disponibile
Cestello superiore regolabile	Sì
Dimensioni massime piatto caricabile su cestello superiore	0
Dimensioni massime piatto caricabile su cestello inferiore	0
Numero di coperti	14

## PRESTAZIONI

Classe di efficienza energetica - nuova (2010/30/EU)	A+++
Consumo di energia annuale - nuova (2010/30/EC)	214
Durata della modalità stand-by - nuova (2010/30/EC)	12
Consumo in modalità stand-by - Nuova (2010/30/EU)	6
Consumo in modalità spento - Nuova (2010/30/EU)	0.5
Consumo d'acqua annuo - nuovo (2010/30/EC)	2660
Rumorosità	41

**ENERG** Y IJA  
енергия · ενεργεια IE IA

**Whirlpool**  
WIO 3041 PL

**A+++**

214 kWh/annum

2660 L/annum  
2010/1059

ABCDEF G X 14

41 dB