

Whirlpool



Sigla Modello:

WB B8360 NE

WB B8360 NE

Codice commerciale:

F157511

859991575110

869991575110

KitchenAid

Whirlpool

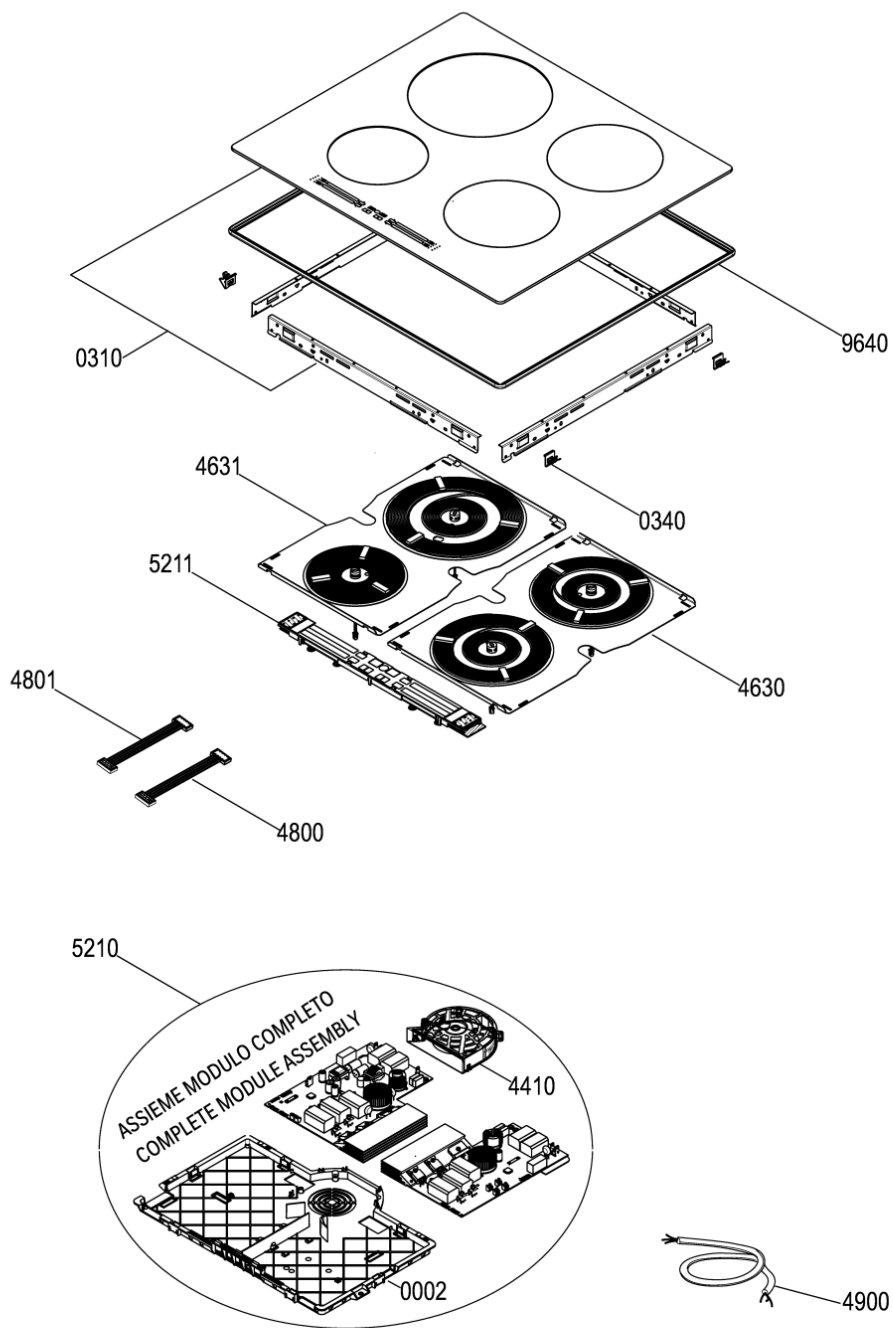
Hotpoint

Bauknecht

i INDESIT

4800104

Tavole



4800104

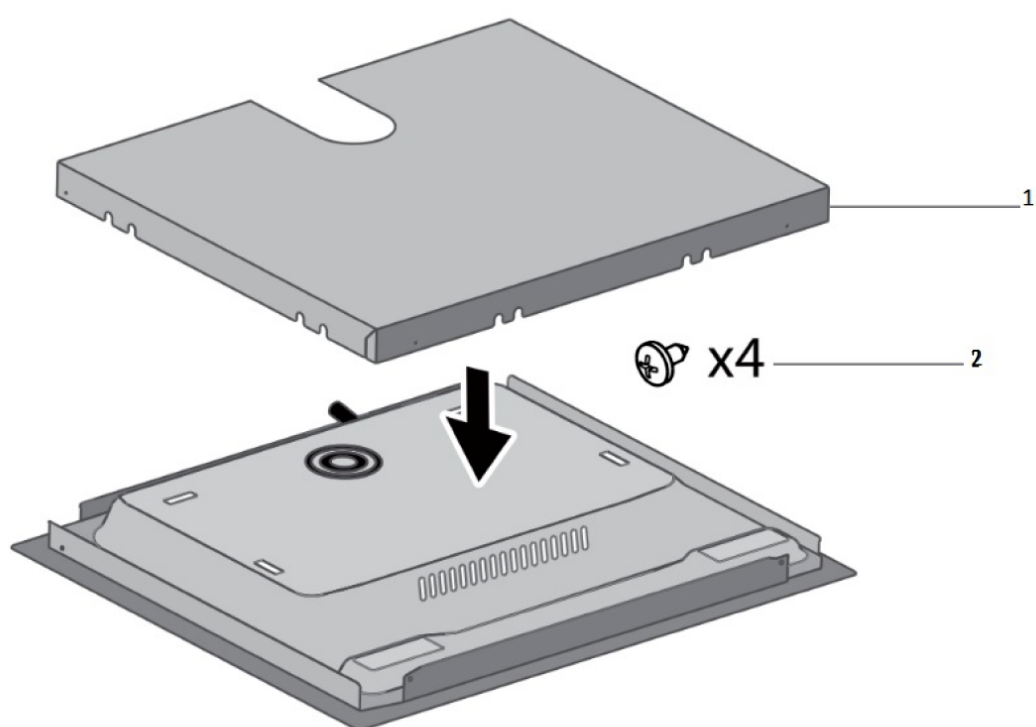
4800104

Lista Ricambi

Rif.	Cod.Ricam	Dal S/N	Al S/N	Sostituto	Descrizione	Notizia	Codice
0001	C00623795 (488000623795)				protezione calore scheda display		
0002	C00623606 (488000623606)				cassetone in plastica modulo i 100		
0310	C00627608 (488000627608)				piano cottura i100 590mm wl b3360 ne		
0340	480121100112 (C00321804)				fiss. massello		
0340	C00480455 (488000480455)			1 x C00502357 (488000502357)	confezione ganci fissag.top piani		
4410	C00623605 (488000623605)				modulo ventilatore i 100		
4630	C00627607 (488000627607)				assieme piastra 180-180 2b - i100 -		
4631	C00627606 (488000627606)				assieme piastra 210-145 60cm lh 2b - i10		
4800	C00623610 (488000623610)				cablaggio com.scheda ipc1 a ipc2 l=340		
4801	C00623611 (488000623611)				cablaggio com.scheda ipc2 a display l340		
4900	C00623612 (488000623612)				cavo alimentazione ind. i100 l=1200		
5210	C00663352 (488000663352)	20 28 / 00709...			ass.modulo i100-4b-not connected int	n1022f01	
5210	C00634858 (488000634858)		20 28 / 00708...		assy of both modules i100-4b-nc	n1022f00	
5211	C00623609 (488000623609)				scheda display hmi - pulsar, red		
9640	481246688969 (C00316995)				guarnizione		

SPI6051

Tavole



SPI6051

Lista Ricambi

Rif.	Cod.Ricam	Dal S/N	Al S/N	Sostituto	Descrizione	Notizia	Codice
001	C00628720 (488000628720)				separatore - divisore spi6051 60cm i100		
002	C00287316 (488000287316)			1 x C00280168 (482000031469)	vite au.3,5 tc		

Notizie

n1017a01: CODICE CONFIGURAZIONE -10-

n1021a02: GESTIONE ASSIEME MODULO

Se le due schede singole C00623604 e C00623603 non sono disponibili in magazzino in caso di necessaria sostituzione di queste schede è possibile ordinare il codice di ASSIEME MODULO codice C00634858 che contiene entrambe le schede.

n1021a05: GESTIONE ASSIEME MODULO

Se le due schede singole C00640651 e C00644082 non sono disponibili in magazzino in caso di necessaria sostituzione di queste schede è possibile ordinare il codice di ASSIEME MODULO codice C00663352 che contiene entrambe le schede.

n1022f00: GESTIONE ASSIEME MODULO

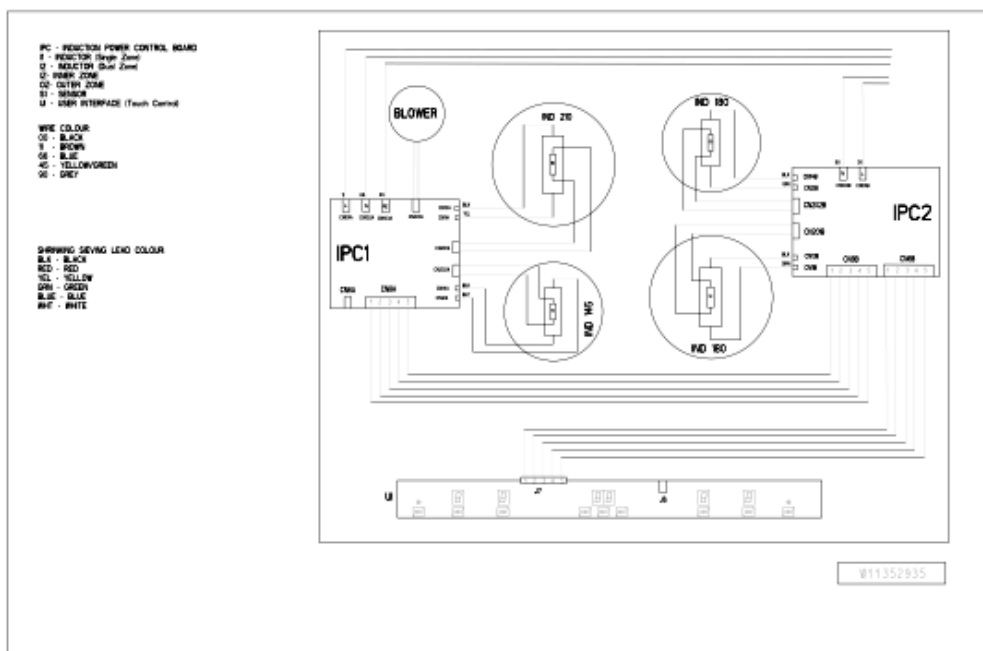
Se il codice di ASSIEME MODULO codice C00634858 non è disponibile in magazzino in caso di sostituzione si posso ordinare i codici delle due singole schede C00623604 e C00623603

n1022f01: GESTIONE ASSIEME MODULO

Se il codice di ASSIEME MODULO codice C00663352 non è disponibile in magazzino in caso di sostituzione si possono ordinare i codici delle due singole schede C00640651 e C00644082

Schemi e collegamenti elettrici

Cod. 400011352935



Legenda

Legenda: 400011352935