

# Whirlpool



Sigla Modello:

**WB B3960 BF**

**WB B3960 BF**

Codice commerciale:

**F158306**

**859991583060**

**869991583060**

**KitchenAid**

Whirlpool

Hotpoint

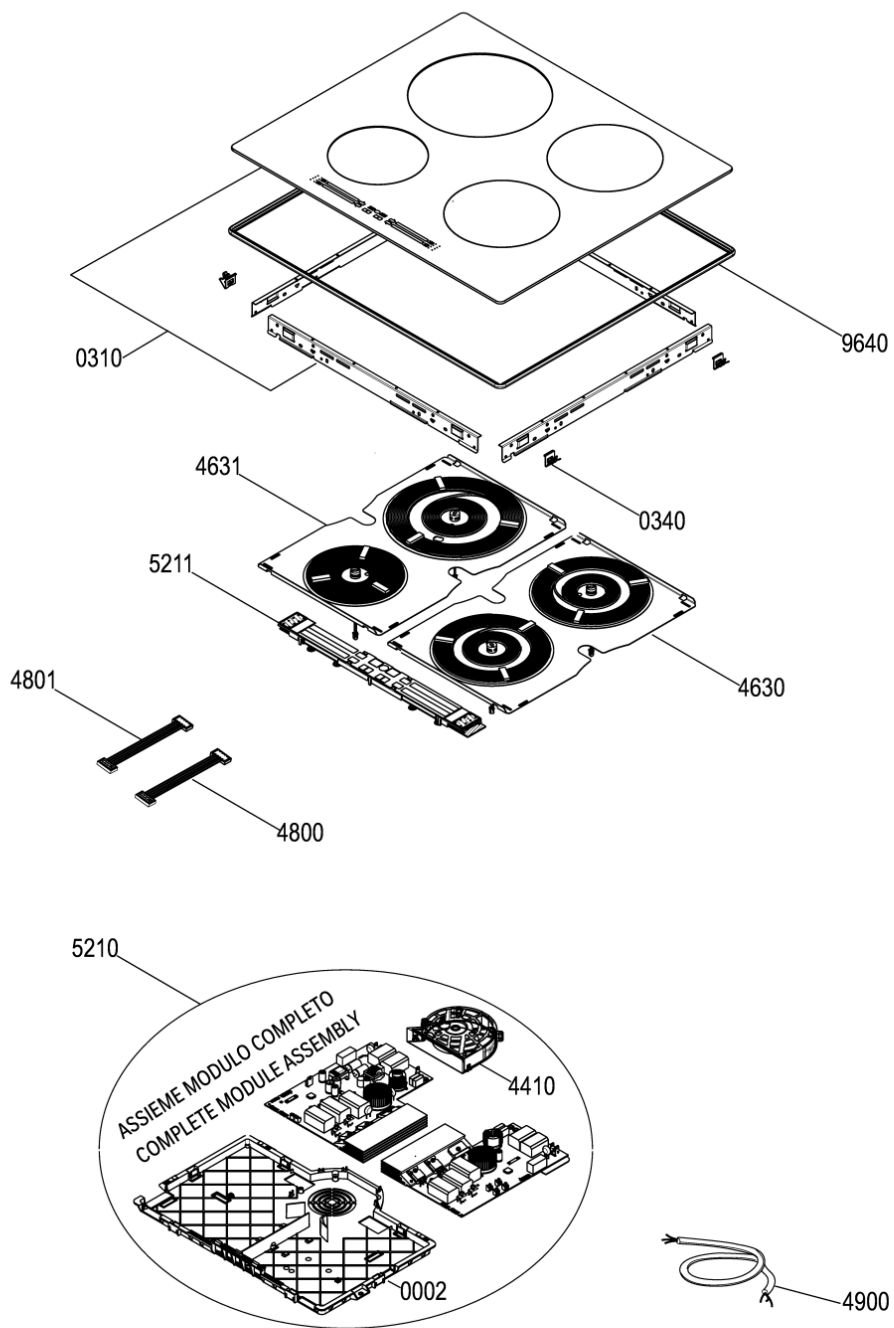
**Bauknecht**

**i** INDESIT



4800104

Tavole



4800104

4800104

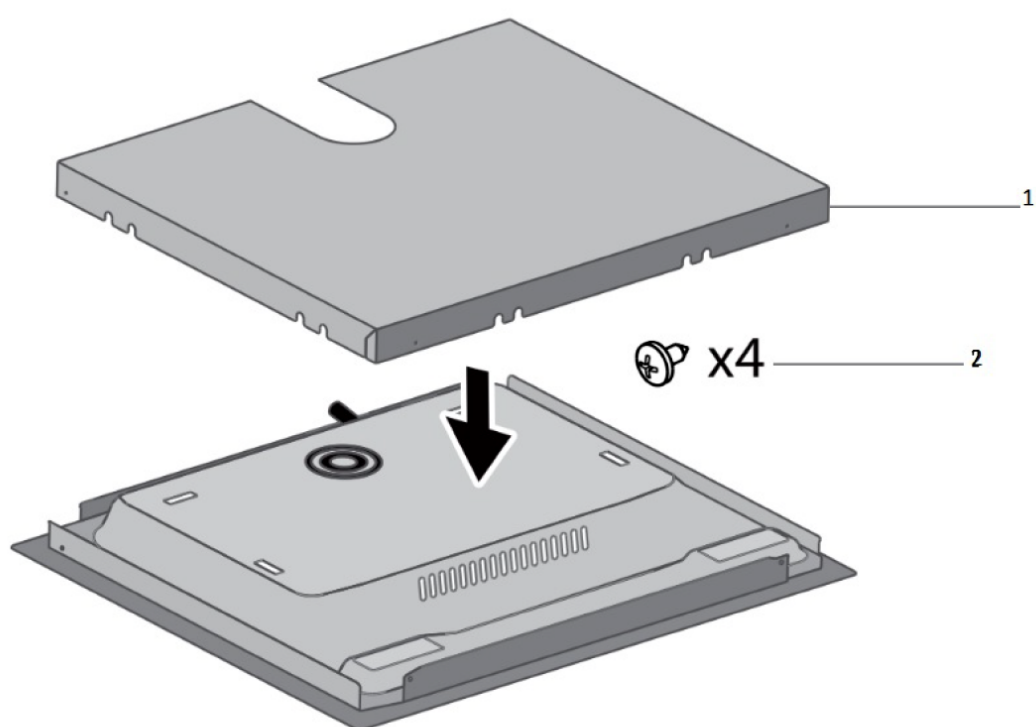
Lista Ricambi

Rif.	Cod.Ricam	Dal S/N	Al S/N	Sostituto	Descrizione	Notizia	Codice
0001	C00623795 (488000623795)				protezione calore scheda display		
0002	C00623606 (488000623606)				cassetone in plastica modulo i 100		
0310	C00629763 (488000629763)				piano cottura i100 590mm wb b3960 bf		
0340	C00480455 (488000480455)			1 x C00502357 (488000502357)	confezione ganci fissag.top piani		
0340	480121100112 (C00321804)				fiss. massello		
4410	C00623605 (488000623605)				modulo ventilatore i 100		
4630	C00627607 (488000627607)				assieme piastra 180-180 2b - i100 -		
4631	C00627606 (488000627606)				assieme piastra 210-145 60cm lh 2b - i10		
4800	C00623610 (488000623610)				cablaggio com.scheda ipc1 a ipc2 l=340		
4801	C00623611 (488000623611)				cablaggio com.scheda ipc2 a display l340		
4900	C00623612 (488000623612)				cavo alimentazione ind. i100 l=1200		
5210	C00634858 (488000634858)				assy of both modules i100-4b-nc	n1022f00	769991583061
5210	C00663352 (488000663352)				ass.modulo i100-4b-not connected int	n1022f01	769991583062
5210	C00846552 (488000846552)				ass.modulo i100-4b-not connected fl	n1022g00	769991583063
5211	C00623609 (488000623609)				scheda display hmi - pulsar, red		769991583061
5211	C00623609 (488000623609)				scheda display hmi - pulsar, red		769991583062
5211	C00731643 (488000731643)				scheda touch hmi - pulsar, red		769991583063



SPI6051

Tavole



SPI6051

Lista Ricambi

Rif.	Cod.Ricam	Dal S/N	Al S/N	Sostituto	Descrizione	Notizia	Codice
001	C00628720 (488000628720)				separatore - divisore spi6051 60cm i100		
002	C00287316 (488000287316)			1 x C00280168 (482000031469)	vite au.3,5 tc		

## Notizie

## n1017a01: CODICE CONFIGURAZIONE -10-

## n1021a02: GESTIONE ASSIEME MODULO

Se le due schede singole C00623604 e C00623603 non sono disponibili in magazzino in caso di necessaria sostituzione di queste schede è possibile ordinare il codice di ASSIEME MODULO codice C00634858 che contiene entrambe le schede.

## n1021a05: GESTIONE ASSIEME MODULO

Se le due schede singole C00640651 e C00644082 non sono disponibili in magazzino in caso di necessaria sostituzione di queste schede è possibile ordinare il codice di ASSIEME MODULO codice C00663352 che contiene entrambe le schede.

## n1022f00: GESTIONE ASSIEME MODULO

Se il codice di ASSIEME MODULO codice C00634858 non è disponibile in magazzino in caso di sostituzione si posso ordinare i codici delle due singole schede C00623604 e C00623603



n1022f01: GESTIONE ASSIEME MODULO

---

Se il codice di ASSIEME MODULO codice C00663352 non è disponibile in magazzino in caso di sostituzione si posso ordinare i codici delle due singole schede C00640651 e C00644082

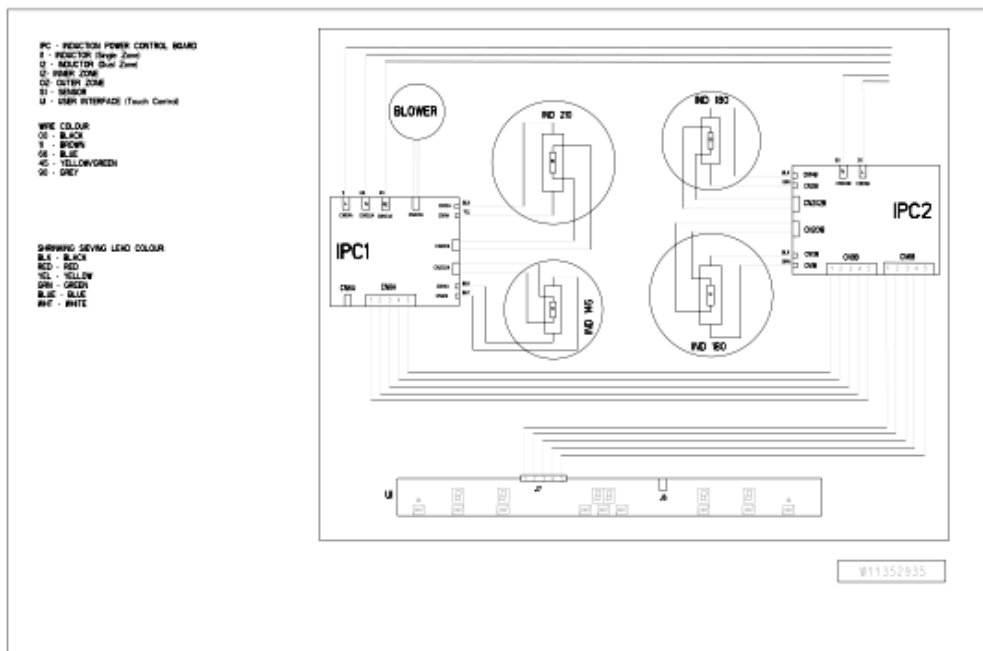
n1022g00: GESTIONE ASSIEME MODULO

---

Se il codice di ASSIEME MODULO codice C00846552 non è disponibile in magazzino in caso di sostituzione si posso ordinare i codici delle due singole schede C00846551 and C00846550

Schemi e collegamenti elettrici

Cod. 400011352935



## Legenda

Legenda: 400011352935