

# Whirlpool



Sigla Modello:

**VT 265 SL**

**VT 265 / SL**

Codice commerciale:

**858726599890**

**858726599890**

**KitchenAid**

Whirlpool

Hotpoint

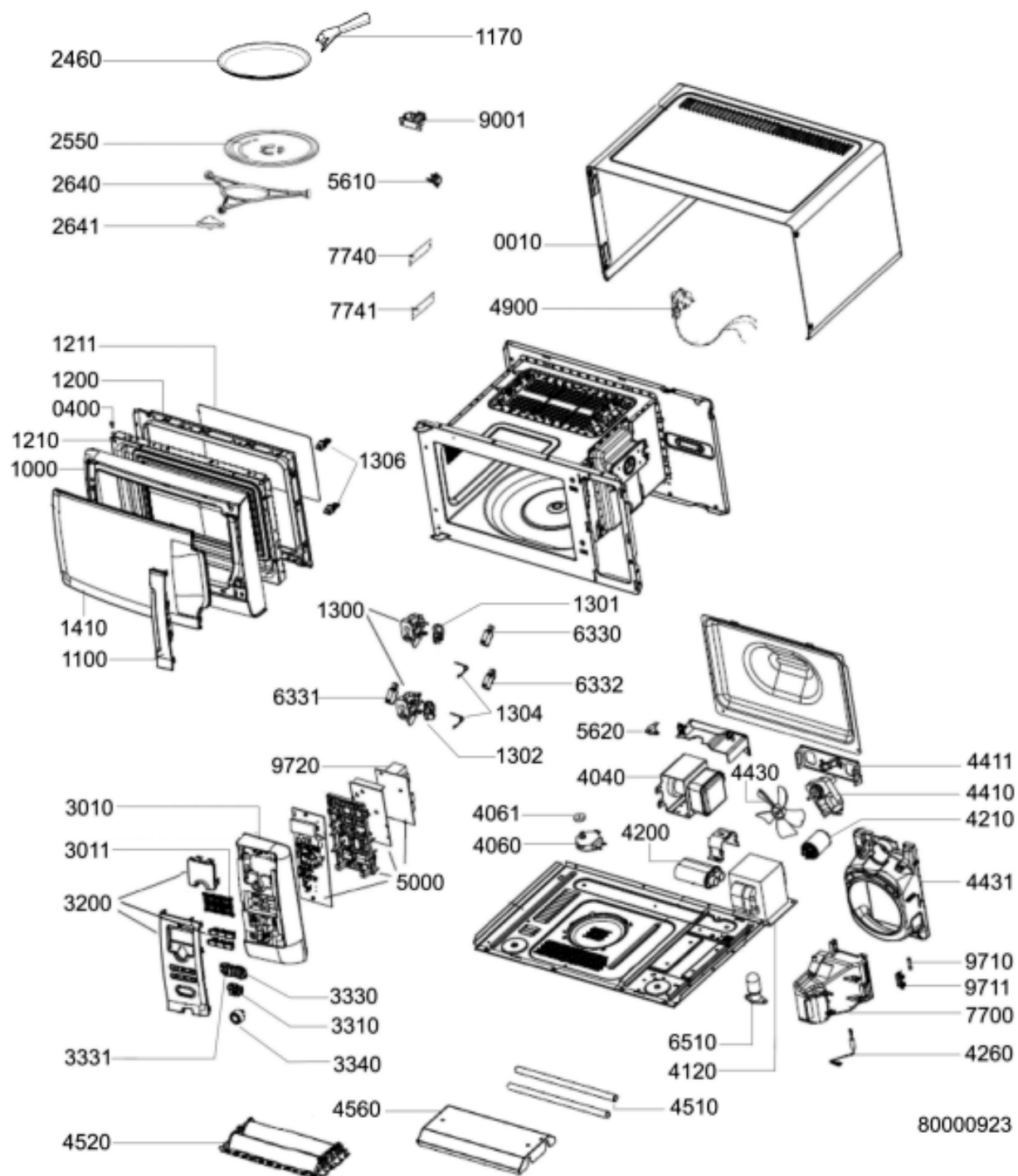
**Bauknecht**

**i** INDESIT

LA PRESENTE DOCUMENTAZIONE SI RIVOLGE SOLO A TECNICI QUALIFICATI CHE SONO A CONOSCENZA DELLE RISPETTIVE NORME DI SICUREZZA. SOGGETTA A MODIFICHE

WHR35035

Tavole



WHR35035

Lista

Ricambi

Rif.	Cod.Ricam	Dal S/N	Al S/N	Sostituto	Descrizione	Notizia	Codice
001 0	480120100926 (C00429650)			1 x 482000001320 (C00331669)	mobile sl		
040 0	481249248178 (C00345817)			1 x 482000003518 (C00339783)	perno cerniera superiore		
100 0	480120100925 (C00429649)			1 x 482000001319 (C00331668)	cornice porta		
110 0	480120100921 (C00321619)				maniglia porta		
117 0	480120100861 (C00321593)			1 x 482000022365 (C00469613)	maniglia		
120 0	480120100898 (C00321614)			1 x 482000014483 (C00334896)	cornice porta		
121 0	480120101715 (C00321748)				porta forno		
121 1	480120100897 (C00321613)				vetro oblo		
130 0	481940479412 (C00313499)				supporto interruttori		
130 1	481240478944 (C00329257)			1 x 482000013018 (C00334619)	camma plate		
130 2	481240478862 (C00329236)				camma plate		
130 4	481249268229 (C00345825)				molla lock		
130 6	480120100909 (C00321616)			1 x 482000015517 (C00335032)	porta forno		
141 0	480120100958 (C00337939)				porta forno		
246 0	480120100687 (C00318167)			1 x 480131000084 (C00322871)	piano portante		
255 0	481946678405 (C00320106)			1 x C00629086 (488000629086)	piatto rotante vetro per mwo		

264 0	481253578069 (C00332723)		supporto piatto rotante
264 1	481246238318 (C00330671)		guida piatto rotante
301 0	480120100927 (C00429651)	1 x 482000001322 (C00331670)	mascherina
301 1	480120100961 (C00321631)		tasto
320 0	480120100962 (C00321632)		mascherina
331 0	480120100914 (C00321618)		tasto tt
333 0	480120100964 (C00321634)		tasto start
333 1	480120100963 (C00321633)		tasto stop
334 0	480120100296 (C00320598)	1 x 482000005236 (C00331941)	manopola
404 0	480120101671 (C00312607)	1 x 482000020516 (C00469343)	magnetron
406 0	480120100396 (C00320629)	1 x 481067848981 (C00313149)	motore tt
406 1	481253268106 (C00332676)		distanziale water-proof tt
412 0	480120101615 (C00313871)		trasformatore hv
420 0	480120101616 (C00316797)		condensatore
421 0	480120101722 (C00321750)		filtro rete
426 0	480120101082 (C00312916)		diodo hv
441 0	480120101029 (C00321652)		motore
441 1	480120101563 (C00321729)	1 x C00610569 (488000610569)	squadretta
443 0	480120101024 (C00321651)	1 x 482000016423 (C00335064)	ventola

WHR35035

Lista

Ricambi

Rif.	Cod.Ricam	Dal S/N	Al S/N	Sostituto	Descrizione	Notizia	Codice
443 1	480120101106 (C00321669)				deflettore fan		
451 0	480120101007 (C00321646)				resistenza		
452 0	480120100949 (C00321628)				griglia		
456 0	480120100948 (C00321627)				griglia		
490 0	480120101611 (C00342904)				cavo alimentaz.		
500 0	480120100959 (C00321630)				scheda control		
561 0	481228248297 (C00312772)				termostato 165#c		
562 0	481228248298 (C00327573)				termostato 145°c		
633 0	480120101097 (C00314629)				microinterrutt.		
633 1	480120101096 (C00318419)				microinterrutt.		
633 2	480120101717 (C00318430)				microinterrutt.		
651 0	481213488071 (C00313001)				lampada		
770 0	480120101614 (C00321738)				deflettore		
774 0	480120100391 (C00320625)			1 x 482000019293 (C00335120)	piastra micca		
774 1	480120100392 (C00318019)			1 x 482000019294 (C00335121)	piastra micca		
900 1	480120100904 (C00321615)				distanziale		

971 0	480120101721 (C00313979)	fusibile
971 1	480120101719 (C00321749)	fusibile
972 0	481225228057 (C00327101)	fusibile t160ma su scheda
999	C00351860 (488000351860)	istruzioni di sicurezza whp
999	C00598369	caratt. tecniche whp
999	C00364203	schema cablaggio whp