

Whirlpool



Sigla Modello:

VT 265 FW

VT 265 / FW

Codice commerciale:

858726599280

858726599280

KitchenAid

Whirlpool

Hotpoint

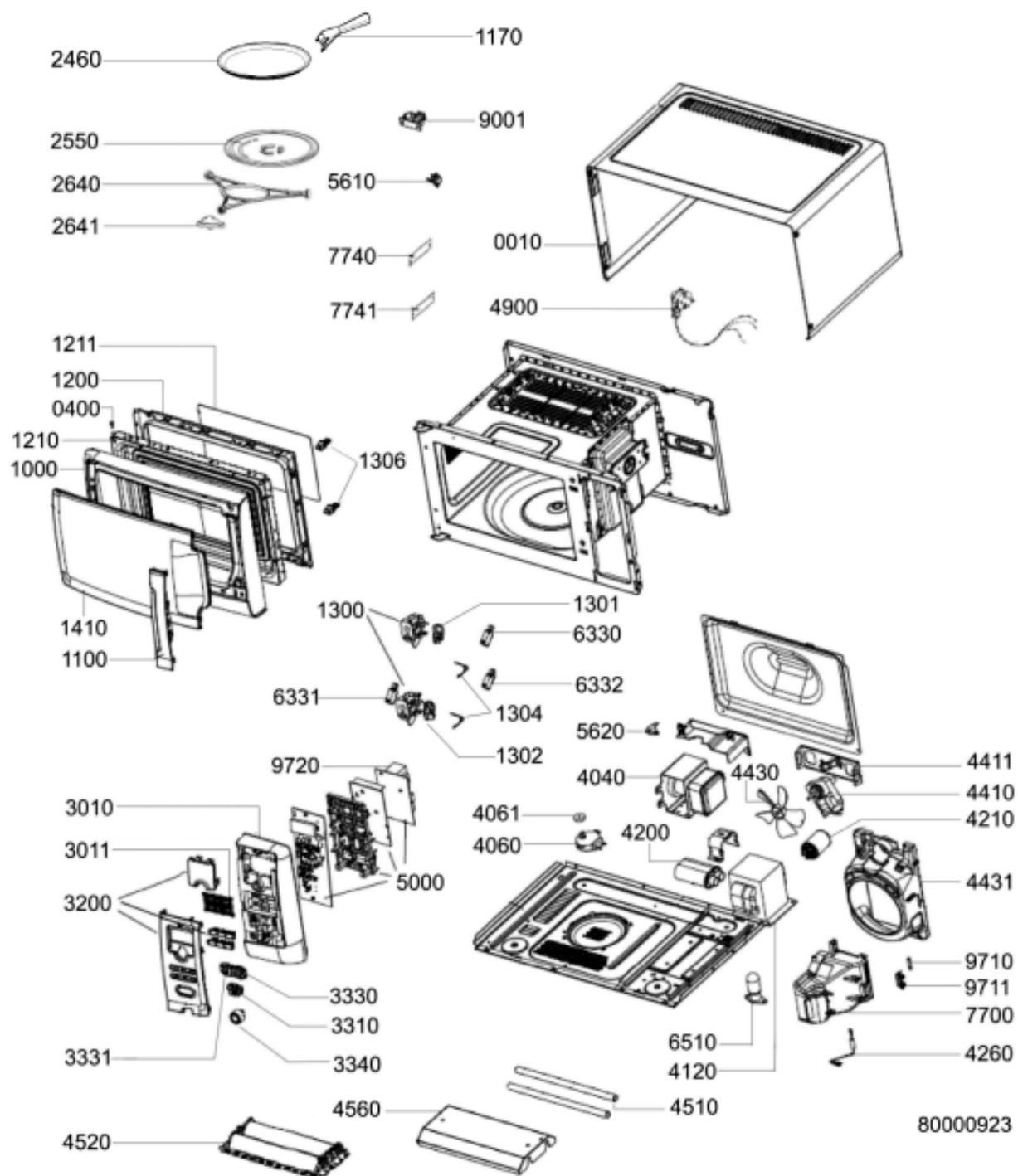
Bauknecht

i INDESIT

LA PRESENTE DOCUMENTAZIONE SI RIVOLGE SOLO A TECNICI QUALIFICATI CHE SONO A CONOSCENZA DELLE RISPETTIVE NORME DI SICUREZZA. SOGGETTA A MODIFICHE

WHR35035

Tavole



WHR35035

Lista

Ricambi

Rif.	Cod.Ricam	Dal S/N	Al S/N	Sostituto	Descrizione	Notizia	Codice
001 0	480120101891 (C00430117)			1 x 480120100031 (C00343896)	mobile fw		
040 0	481249248178 (C00345817)			1 x 482000003518 (C00339783)	perno cerniera superiore		
100 0	480120101887 (C00430114)			1 x 480120101555 (C00339286)	cornice porta fw		
110 0	480120101889 (C00430116)			1 x 480120101557 (C00429904)	maniglia fw		
117 0	480120100861 (C00321593)			1 x 482000022365 (C00469613)	maniglia		
120 0	480120100898 (C00321614)			1 x 482000014483 (C00334896)	cornice porta		
121 0	480120101715 (C00321748)				porta forno		
121 1	480120100897 (C00321613)				vetro oblo		
130 0	481940479412 (C00313499)				supporto interruttori		
130 1	481240478944 (C00329257)			1 x 482000013018 (C00334619)	camma plate		
130 2	481240478862 (C00329236)				camma plate		
130 4	481249268229 (C00345825)				molla lock		
130 6	480120100909 (C00321616)			1 x 482000015517 (C00335032)	porta forno		
141 0	480120101888 (C00430115)			1 x 480120101556 (C00429903)	vetro oblo fw		
246 0	480120100687 (C00318167)			1 x 480131000084 (C00322871)	piano portante		
255 0	481946678405 (C00320106)			1 x C00629086 (488000629086)	piatto rotante vetro per mwo		

264 0	481253578069 (C00332723)		supporto piatto rotante
264 1	481246238318 (C00330671)		guida piatto rotante
301 0	480120101893 (C00430119)	1 x 480120101559 (C00341936)	mascherina fw
301 1	480120100961 (C00321631)		tasto
320 0	480120101894 (C00430120)	1 x 480120101836 (C00430072)	mascherina
331 0	480120101896 (C00430122)	1 x 480120101562 (C00429907)	tasto tt
333 0	480120101897 (C00430123)	1 x 480120100973 (C00429673)	tasto
333 1	480120101895 (C00430121)	1 x 480120100972 (C00429672)	tasto
334 0	480120101898 (C00430124)	1 x 480120100735 (C00321562)	manopola
404 0	480120101671 (C00312607)	1 x 482000020516 (C00469343)	magnetron
406 0	480120100396 (C00320629)	1 x 481067848981 (C00313149)	motore tt
406 1	481253268106 (C00332676)		distanziale water-proof tt
412 0	480120101615 (C00313871)		trasformatore hv
420 0	480120101616 (C00316797)		condensatore
421 0	480120101722 (C00321750)		filtro rete
426 0	480120101082 (C00312916)		diodo hv
441 0	480120101029 (C00321652)		motore
441 1	480120101563 (C00321729)	1 x C00610569 (488000610569)	squadretta
443 0	480120101024 (C00321651)	1 x 482000016423 (C00335064)	ventola

WHR35035

Lista

Ricambi

Rif.	Cod.Ricam	Dal S/N	Al S/N	Sostituto	Descrizione	Notizia	Codice
443 1	480120101106 (C00321669)				deflettore fan		
451 0	480120101007 (C00321646)				resistenza		
452 0	480120100949 (C00321628)				griglia		
456 0	480120100948 (C00321627)				griglia		
490 0	480120101611 (C00342904)				cavo alimentaz.		
500 0	480120101892 (C00430118)				scheda control		
561 0	481228248297 (C00312772)				termostato 165#c		
562 0	481228248298 (C00327573)				termostato 145°c		
633 0	480120101097 (C00314629)				microinterrutt.		
633 1	480120101096 (C00318419)				microinterrutt.		
633 2	480120101717 (C00318430)				microinterrutt.		
651 0	481213488071 (C00313001)				lampada		
770 0	480120101614 (C00321738)				deflettore		
774 0	480120100391 (C00320625)			1 x 482000019293 (C00335120)	piastra micca		
774 1	480120100392 (C00318019)			1 x 482000019294 (C00335121)	piastra micca		
900 1	480120100904 (C00321615)				distanziale		

971 0	480120101721 (C00313979)	fusibile
971 1	480120101719 (C00321749)	fusibile
972 0	481225228057 (C00327101)	fusibile t160ma su scheda
999	C00598186	caratt. tecniche whp
999	C00364203	schema cablaggio whp
999	C00351860 (488000351860)	istruzioni di sicurezza whp