

32

33

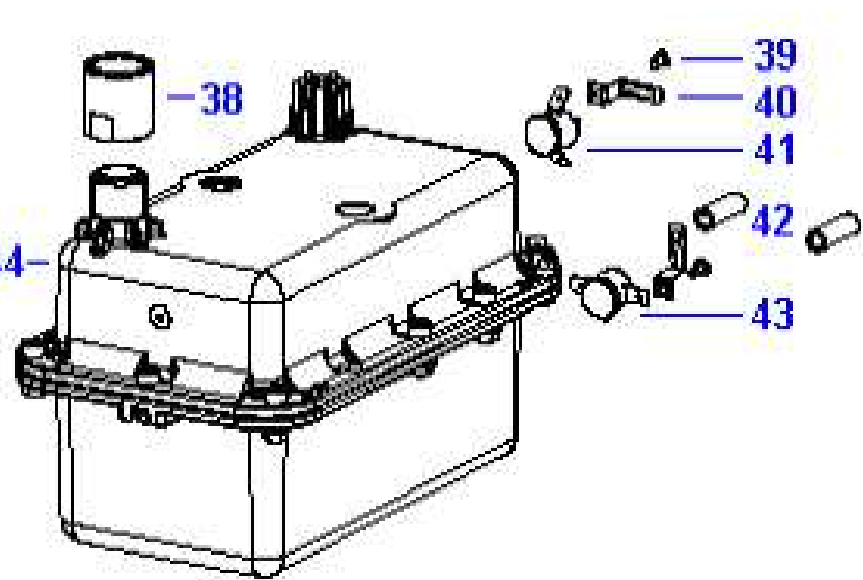
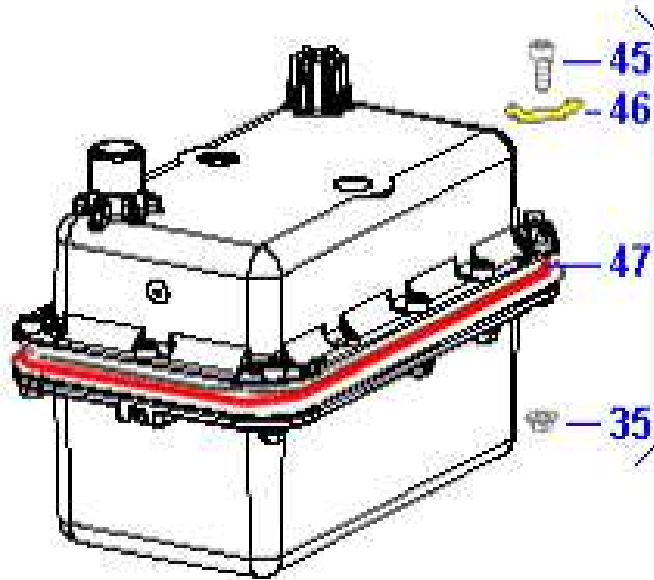
35

36

30

31

34

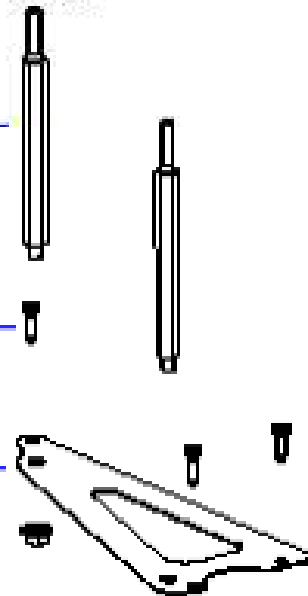


48

49

50

35

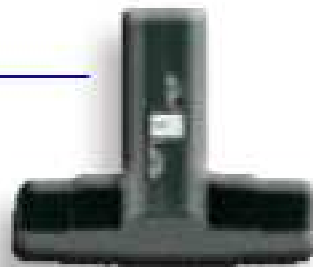




32



35



36



34



NEW



47

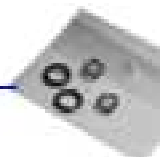
42



43



41



Kalstop

45



44

