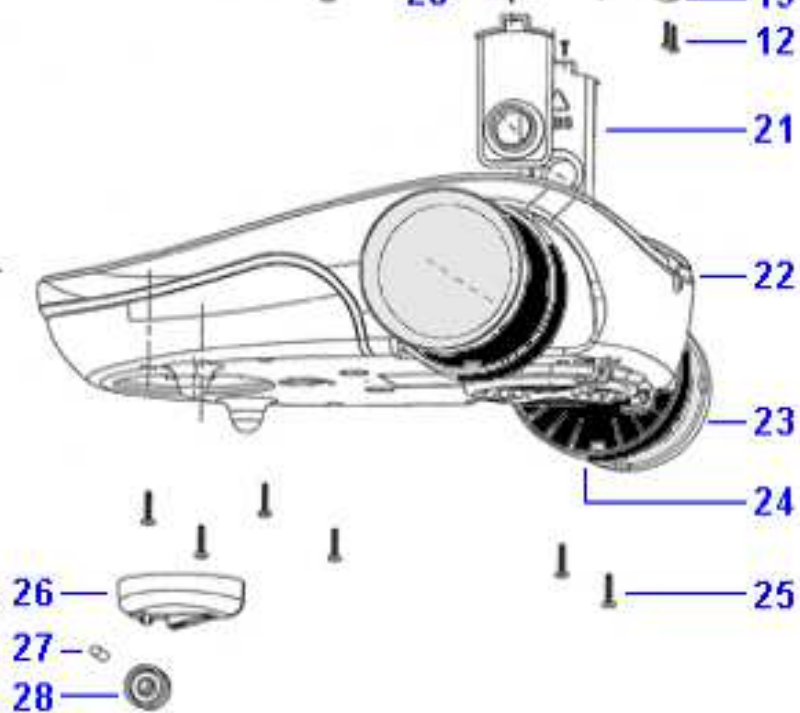
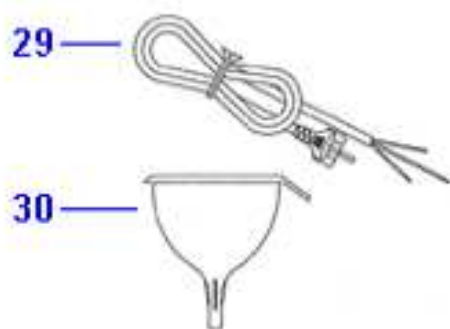
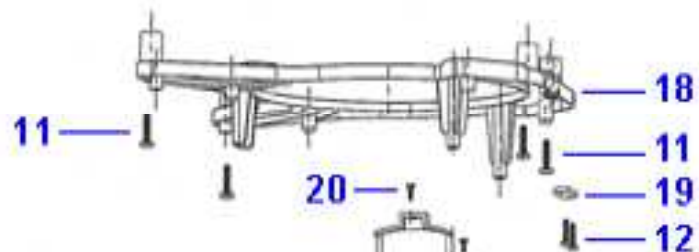
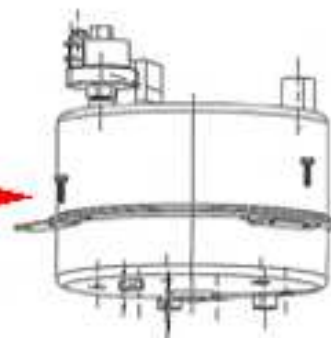
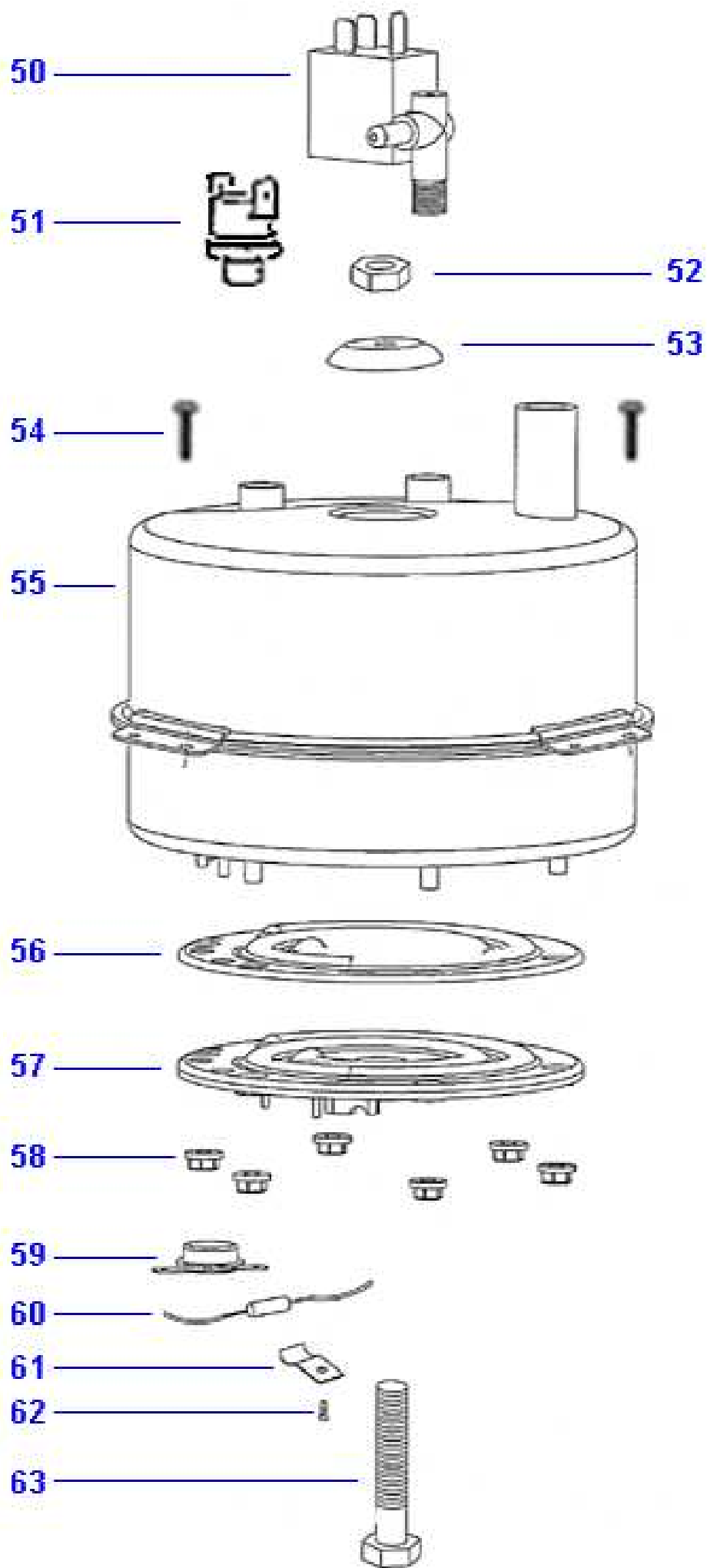


TAV. 2 →





200

201

203

202

204

207

205

206

208

210

