

68 —  
69 —

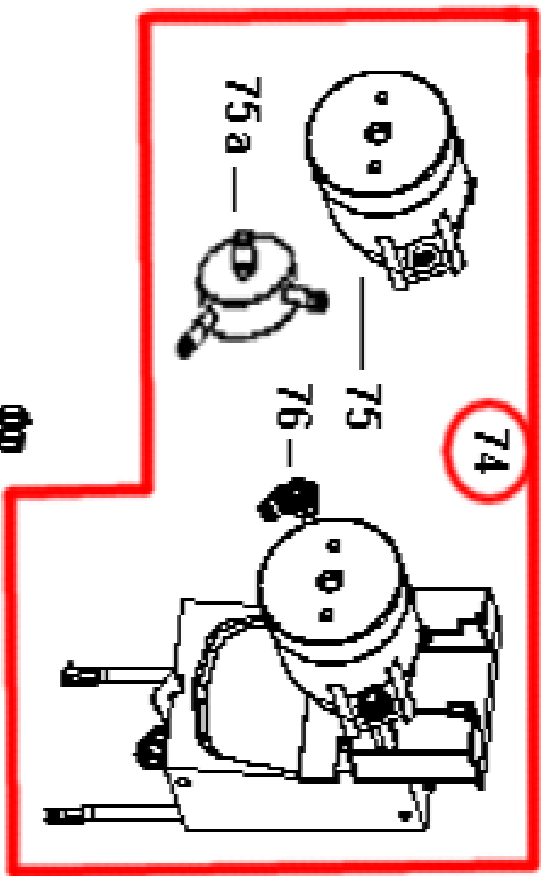
70 —

73 —

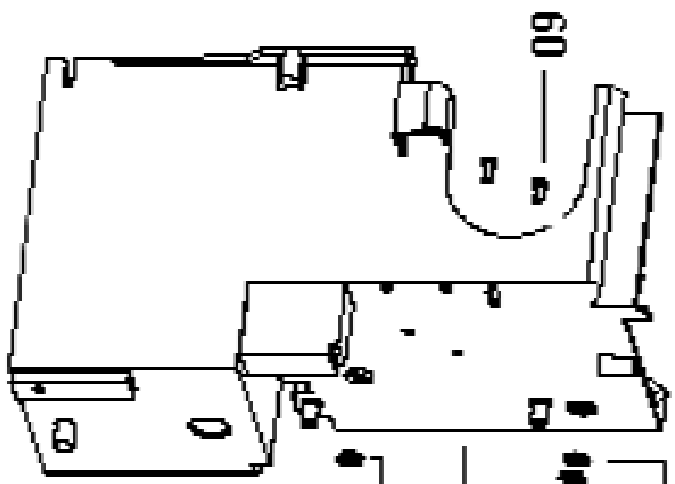
72 —

51 —  
53 —

50 —  
55 —  
54 —



77 —



56 —  
57 —  
58 —  
59 —  
56 —  
58 —

62 —  
61 —

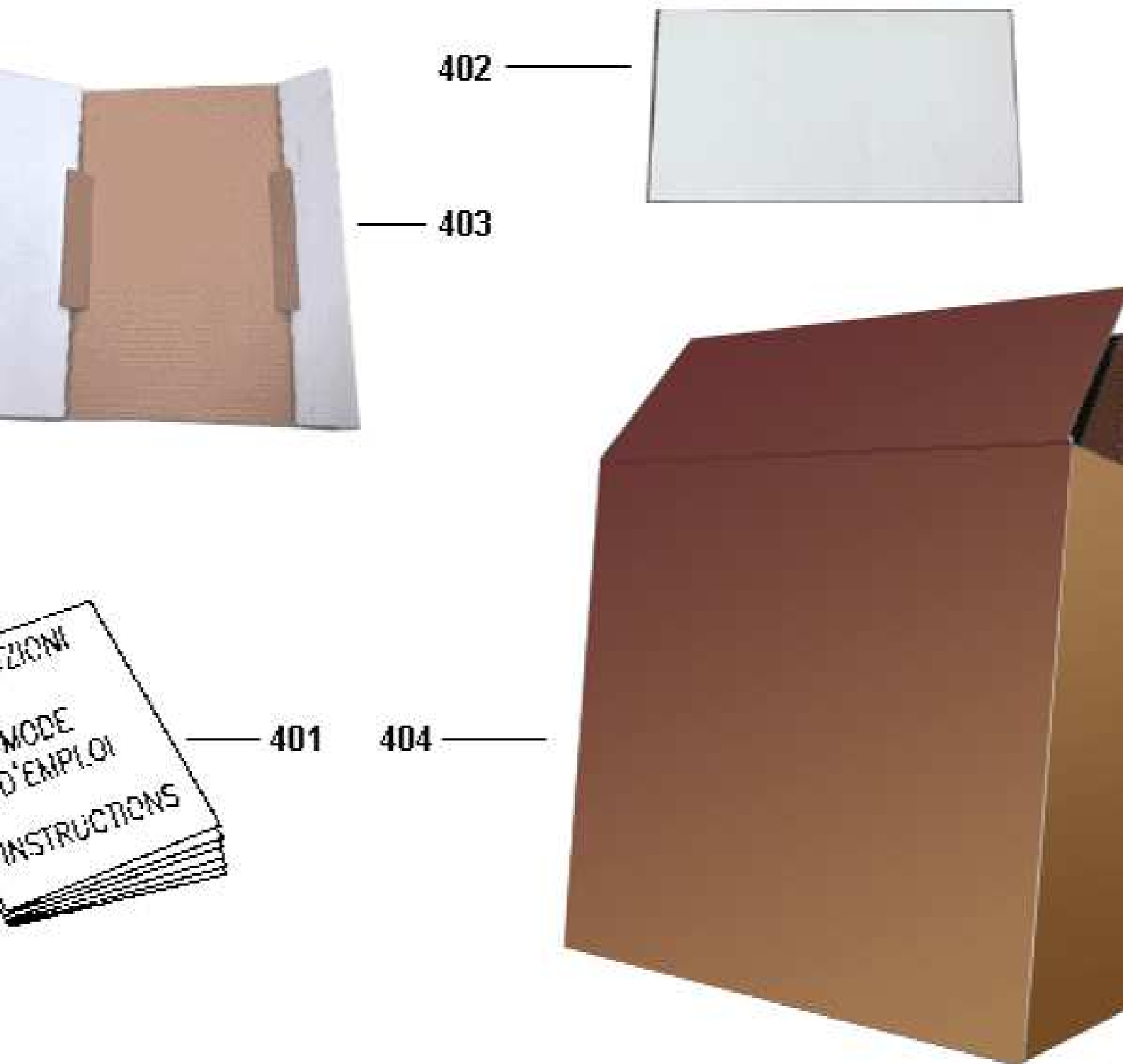
63 —  
64 —  
65 —

81 —

80 —



67 —  
66 —



## TI TECNICI - DATES TECHNIQUES - TECHNICAL DATA

<i>Alimentazione Voltage Alimentation</i>	<i>Potenza Power Puissance</i>	<i>Capacità capacity Capacité</i>
0-240 V. 50/60 Hz	1100 W	2000 c.c.