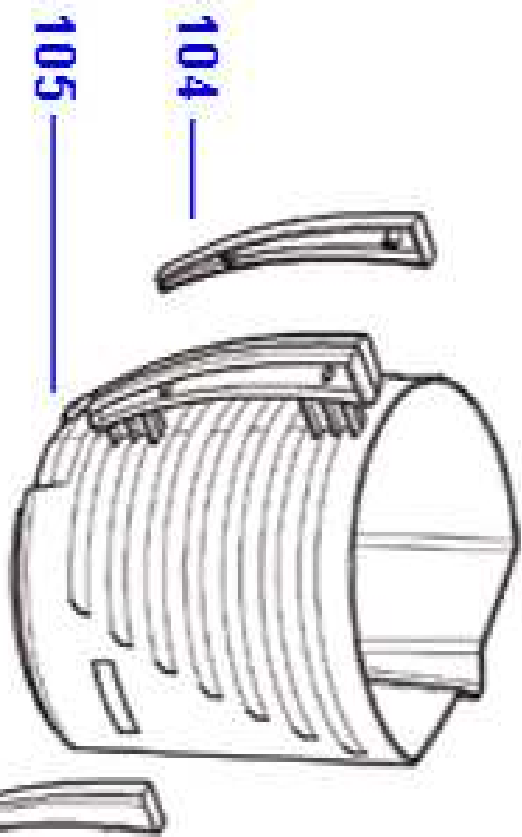


102

103

101



104

105

200



201



202



203



205



204



206



211



212



207



213



208



214



209

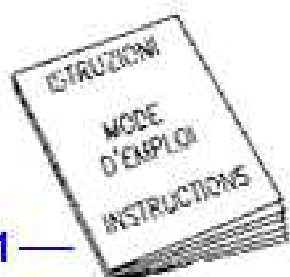


210





400



401



402



403



404



406



405

DATI TECNICI - DATES TECHNIQUES - TECHNICAL DATA

Potenza elettrica Puissance électrique Electric power	Capacità aspirante Capacité d'aspiration Suction power	Indicatore sacco pieno Indicateur sac plen Bag full indicator	Eco filtri Eco active f Eco active f
1500 W	23 KPa	1,0/0,8 L	Si - Oui -

Filtro Hepa Filtre Hepa Hepa filter	Stadi di sistema filtrante Stade de filtration Filtration system stages	Avvolgicavo Enrouler Flex-winder
Si - Oui - Yes	4	Si - Oui - Yes