

Whirlpool



Sigla Modello:

MWP 254 W

MWP 254 W

Codice commerciale:

859991557110

859991557110

KitchenAid

Whirlpool

Hotpoint

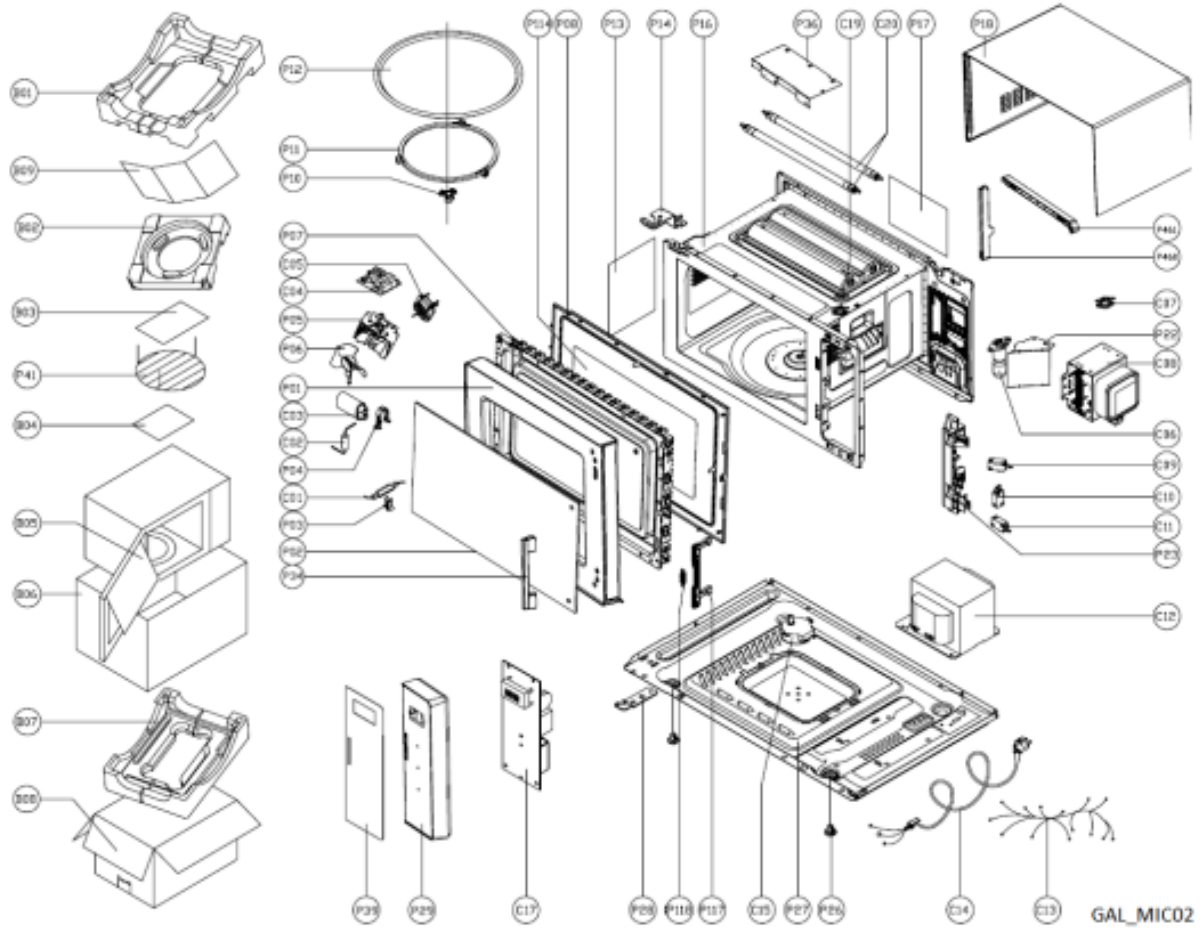
Bauknecht

i INDESIT

LA PRESENTE DOCUMENTAZIONE SI RIVOLGE SOLO A TECNICI QUALIFICATI CHE SONO A CONOSCENZA DELLE RISPETTIVE NORME DI SICUREZZA. SOGGETTA A MODIFICHE

WHR45937

Tavole



WHR45937

Lista

Ricambi

Rif.	Cod.Ricam	Dal S/N	Al S/N	Sostituto	Descrizione	Notizia	Codice
999	C00635126				istruzioni per l'uso whp		
999	C00635125				schema funzionale whp		
B01	482000100376 (C00534935)				cuscinio upper foam		
B02	482000100377 (C00534936)			1 x 482000100160 (C00534699)	piatto rotante cushion		
B04	482000100378 (C00534937)				manuale		
B05	482000100379 (C00534938)			1 x 482000100054 (C00534596)	coperchio film protection		
B07	482000100380 (C00534939)				cuscinio lower		
C01	482000100358 (C00534917)			1 x 482000097127 (C00514163)	fusibile h.v.		
C02	482000100359 (C00534918)			1 x 482000097128 (C00514164)	diodo h.v.		
C03	482000100360 (C00534919)			1 x 480120101486 (C00380498)	condensatore h.v.		
C04	482000100361 (C00534920)			1 x 482000100036 (C00534578)	filtro board		
C05	482000100362 (C00534921)			1 x 482000100037 (C00534579)	ventaglio motor		
C06	482000100363 (C00534922)			1 x 482000097132 (C00514168)	lampada		
C07	482000100364 (C00534923)			1 x 482000100039 (C00534581)	termostato l		
C08	482000100365 (C00534924)			1 x 482000097134 (C00514170)	magnetron		
C09	482000100366 (C00534925)			1 x 480120101212 (C00389388)	microinterruttore		

C10	482000100367 (C00534926)	1 x 480120101211 (C00376823)	microinterruttore
C11	482000100368 (C00534927)	1 x 480120101211 (C00376823)	microinterruttore
C12	482000100369 (C00534928)	1 x 482000100044 (C00534586)	trasformatore
C13	482000100370 (C00534929)	1 x 482000100045 (C00534587)	cablaggio
C14	482000100371 (C00534930)	1 x C00535161 (488000535161)	unita di potenz cord
C15	482000100372 (C00534931)	1 x 482000100155 (C00534694)	piatto rotante motor
C17	482000100373 (C00534932)	1 x 482000100543 (C00535102)	scheda program p.c.
C19	482000100374 (C00534933)	1 x 482000100157 (C00534696)	termostato
C20	482000100375 (C00534934)	1 x 482000005342 (C00409266)	tubo quartz
P01	482000100326 (C00534885)	1 x 482000100165 (C00534704)	cornice porta
P02	482000100327 (C00534886)	1 x 482000100166 (C00534705)	porta window board
P03	482000100328 (C00534887)	1 x 482000100008 (C00534550)	fusibile socket
P04	482000100329 (C00534888)	1 x 482000097100 (C00514136)	supporto capacitor
P05	482000100330 (C00534889)	1 x 482000100010 (C00534552)	ventaglio bracket
P06	482000100331 (C00534890)	1 x 482000100011 (C00534553)	ventaglio blade
P07	482000100332 (C00534891)	1 x 482000100012 (C00534554)	porta plate
P08	482000100333 (C00534892)	1 x 482000100013 (C00534555)	targa board
P10	482000100334 (C00534893)	1 x 482000100014 (C00534556)	perno
P11	482000100335 (C00534894)	1 x 482000100015 (C00534557)	ruota assy

WHR45937

Lista

Ricambi

Rif.	Cod.Ricam	Dal S/N	Al S/N	Sostituto	Descrizione	Notizia	Codice
P114	482000100352 (C00534911)			1 x 482000100030 (C00534572)	coperchio inlaid		
P117	482000100353 (C00534912)			1 x 482000100137 (C00534676)	porta hinge		
P118	482000100354 (C00534913)			1 x 482000100032 (C00534574)	porta hinge spring		
P12	482000100336 (C00534895)			1 x 482000100016 (C00534558)	piatto rotante glass		
P13	482000100337 (C00534896)			1 x 482000100017 (C00534559)	targa splash mica sheer		
P14	482000100338 (C00534897)			1 x 482000100018 (C00534560)	cerniera super.		
P16	482000100339 (C00534898)				muffola		
P17	482000100340 (C00534899)			1 x 482000097111 (C00514147)	inserto portat. rear		
P18	482000100341 (C00534900)			1 x 482000100180 (C00534719)	mobile outer		
P22	482000100342 (C00534901)			1 x 480120101358 (C00389415)	squadretta air duct		
P23	482000100343 (C00534902)			1 x 482000100023 (C00534565)	interruttore mount		
P26	482000100344 (C00534903)			1 x 480120101361 (C00389417)	pedino		
P27	482000100345 (C00534904)			1 x 482000100025 (C00534567)	base plate		
P28	482000100346 (C00534905)			1 x 482000100026 (C00534568)	cerniera infer.		
P29	482000100347 (C00534906)			1 x 482000100186 (C00534725)	coperchio face board		
P317	482000100355 (C00534914)				unita operativa pommel		

P34	482000100348 (C00534907)	1 x 482000100187 (C00534726)	maniglia
P36	482000100349 (C00534908)	1 x 482000100133 (C00534672)	resistenza barrier
P39	482000100350 (C00534909)		interruttore thin film
P41	482000100351 (C00534910)	1 x 482000100135 (C00534674)	vaschetta metal
P460	482000100356 (C00534915)	1 x 482000100139 (C00534678)	fascetta insulated a
P461	482000100357 (C00534916)	1 x 482000100140 (C00534679)	fascetta insulated b
Z30	482000100381 (C00534940)	1 x 482000097514 (C00515794)	bicchiere