

# Whirlpool



Sigla Modello:

**MWP 254 SB**

**MWP 254 SB**

Codice commerciale:

**859991557130**

**859991557130**

**KitchenAid**

Whirlpool

Hotpoint

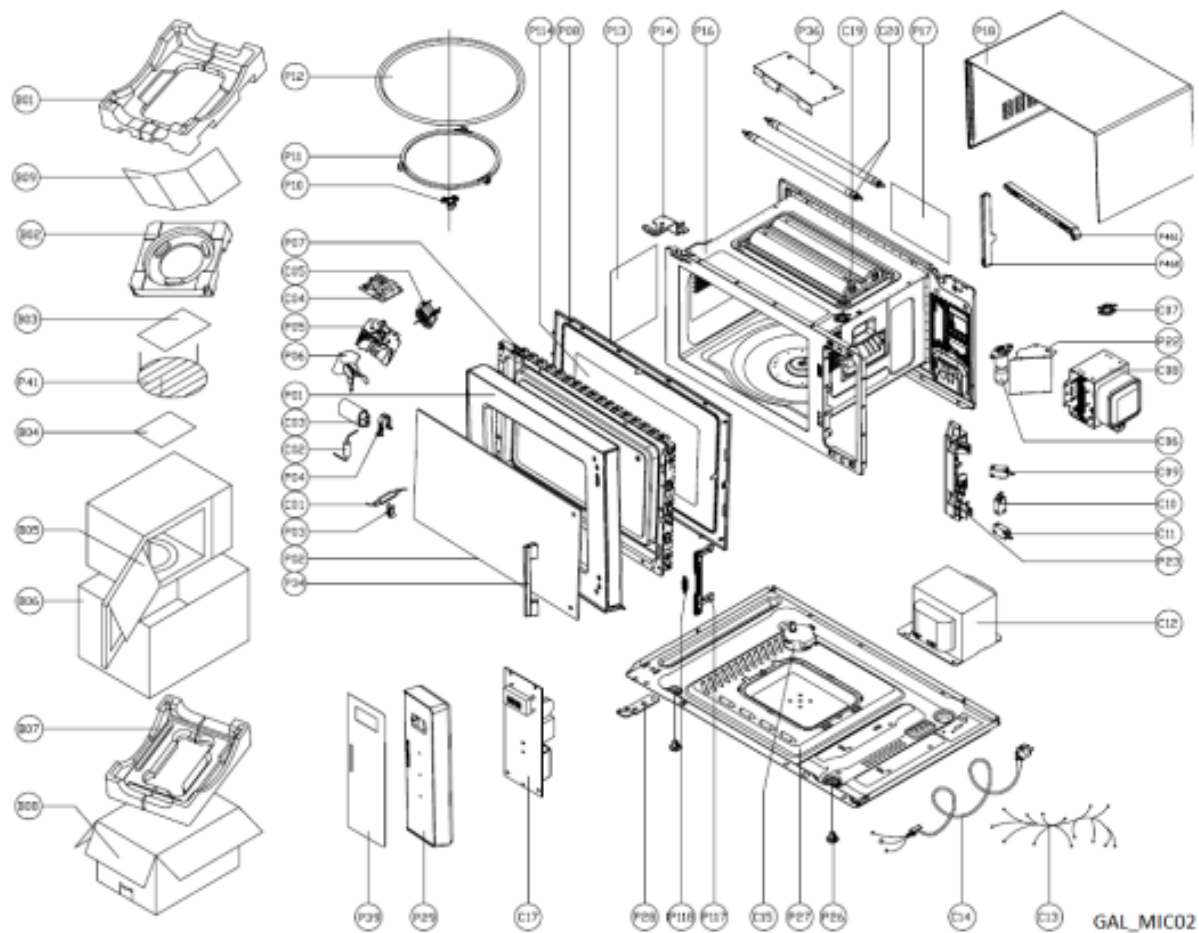
**Bauknecht**

**i** INDESIT

LA PRESENTE DOCUMENTAZIONE SI RIVOLGE SOLO A TECNICI QUALIFICATI CHE SONO A CONOSCENZA DELLE RISPETTIVE NORME DI SICUREZZA. SOGGETTA A MODIFICHE

WHR12229

Tavole



WHR12229

Lista

Ricambi

Rif.	Cod.Ricam	Dal S/N	Al S/N	Sostituto	Descrizione	Notizia	Codice
999	C00542812				istruzioni per l'uso whp		
999	C00542811				schema funzionale whp		
B01	482000100546 (C00535105)				cuscinio upper foam		
B02	482000100547 (C00535106)			1 x 482000100160 (C00534699)	piatto rotante cushion		
B04	482000100548 (C00535107)				manuale		
B05	482000100549 (C00535108)			1 x 482000100054 (C00534596)	coperchio protection film		
B07	482000100550 (C00535109)				cuscinio lower		
C01	482000100528 (C00535087)			1 x 482000097127 (C00514163)	fusibile h.v.		
C02	482000100529 (C00535088)			1 x 482000097128 (C00514164)	diodo h.v.		
C03	482000100530 (C00535089)			1 x 480120101486 (C00380498)	condensatore h.v.		
C04	482000100531 (C00535090)			1 x 482000100036 (C00534578)	filtro board		
C05	482000100532 (C00535091)			1 x 482000100037 (C00534579)	ventaglio motor		
C06	482000100533 (C00535092)				lampada		
C07	482000100534 (C00535093)			1 x 482000100039 (C00534581)	termostato l		
C08	482000100535 (C00535094)			1 x 482000097134 (C00514170)	magnetron		
C09	482000100536 (C00535095)			1 x 480120101212 (C00389388)	microinterruttore		

C10	482000100537 (C00535096)	1 x 480120101211 (C00376823)	microinterruttore
C11	482000100538 (C00535097)	1 x 480120101211 (C00376823)	microinterruttore
C12	482000100539 (C00535098)	1 x 482000100044 (C00534586)	trasformatore
C13	482000100540 (C00535099)	1 x 482000100045 (C00534587)	cablaggio
C14	482000100541 (C00535100)	1 x C00535161 (488000535161)	unita di potenz cord
C15	482000100542 (C00535101)	1 x 482000100155 (C00534694)	piatto rotante motor
C17	482000100543 (C00535102)		scheda program p.c.
C19	482000100544 (C00535103)	1 x 482000100157 (C00534696)	termostato
C20	482000100545 (C00535104)	1 x 482000005342 (C00409266)	tubo quartz
P01	482000100496 (C00535055)	1 x 482000100006 (C00534548)	cornice porta
P02	482000100497 (C00535056)	1 x 482000100007 (C00534549)	porta window board
P03	482000100498 (C00535057)	1 x 482000100008 (C00534550)	fusibile socket
P04	482000100499 (C00535058)	1 x 482000097100 (C00514136)	supporto capacitor
P05	482000100500 (C00535059)	1 x 482000100010 (C00534552)	ventaglio bracket
P06	482000100501 (C00535060)	1 x 482000100011 (C00534553)	ventaglio blade
P07	482000100502 (C00535061)	1 x 482000100012 (C00534554)	porta plate
P08	482000100503 (C00535062)	1 x 482000100013 (C00534555)	targa board
P11	482000100505 (C00535064)	1 x 482000100015 (C00534557)	ruota assy
P114	482000100522 (C00535081)	1 x 482000100030 (C00534572)	coperchio inlaid

WHR12229

Lista

Ricambi

Rif.	Cod.Ricam	Dal S/N	Al S/N	Sostituto	Descrizione	Notizia	Codice
P117	482000100523 (C00535082)			1 x 482000100137 (C00534676)	porta hinge		
P118	482000100524 (C00535083)			1 x 482000100032 (C00534574)	porta hinge spring		
P12	482000100506 (C00535065)			1 x 482000100016 (C00534558)	piatto rotante glass		
P12	482000097475 (C00514518)				vaporiera		
P13	482000100507 (C00535066)			1 x 482000100017 (C00534559)	targa splash mica sheer		
P14	482000100508 (C00535067)			1 x 482000100018 (C00534560)	cerniera super.		
P16	482000100509 (C00535068)				muffola		
P17	482000100510 (C00535069)			1 x 482000097111 (C00514147)	inserto portat.		
P18	482000100511 (C00535070)			1 x 482000100021 (C00534563)	mobile outer		
P22	482000100512 (C00535071)			1 x 480120101358 (C00389415)	squadretta air duct		
P23	482000100513 (C00535072)			1 x 482000100023 (C00534565)	interruttore mount		
P26	482000100514 (C00535073)			1 x 480120101361 (C00389417)	pedino		
P27	482000100515 (C00535074)			1 x 482000100025 (C00534567)	base plate		
P28	482000100516 (C00535075)			1 x 482000100026 (C00534568)	cerniera infer.		
P29	482000100517 (C00535076)			1 x 482000100027 (C00534569)	scheda program face		
P317	482000100525 (C00535084)				unita operativa pommel		

P34	482000100518 (C00535077)	1 x 482000100028 (C00534570)	maniglia
P39	482000100520 (C00535079)		interruttore thin film
P460	482000100526 (C00535085)	1 x 482000100139 (C00534678)	fascetta insulated a
P461	482000100527 (C00535086)	1 x 482000100140 (C00534679)	fascetta insulated b
Z30	482000100551 (C00535110)	1 x 482000097514 (C00515794)	bicchiere
p10	482000100504 (C00535063)	1 x 482000100014 (C00534556)	perno
p36	482000100519 (C00535078)	1 x 482000100133 (C00534672)	resistenza barrier
p41	482000100521 (C00535080)	1 x 482000100135 (C00534674)	vaschetta metal