

Whirlpool



Sigla Modello:

MWP 251 W

MWP 251 W

Codice commerciale:

859991556940

859991556940

KitchenAid

Whirlpool

Hotpoint

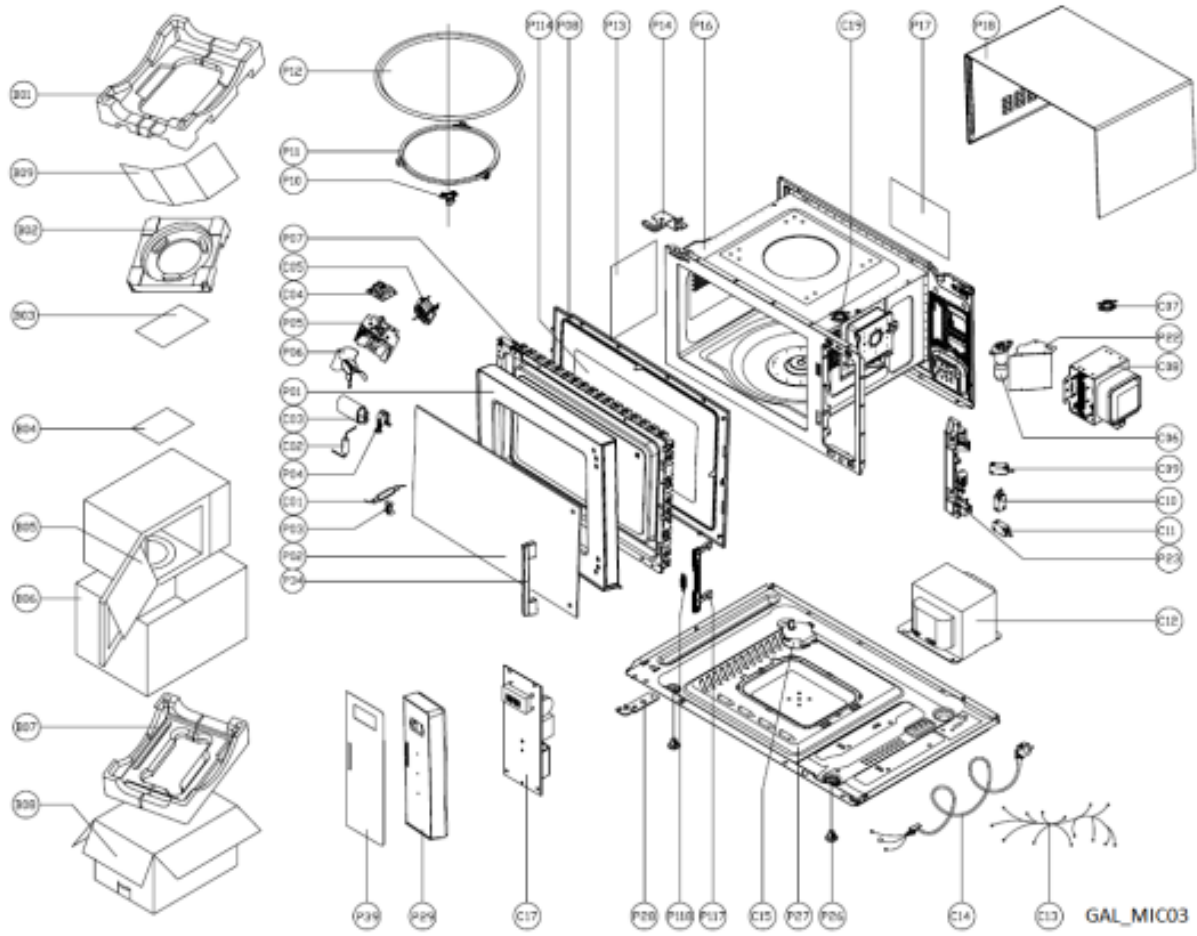
Bauknecht

i INDESIT

LA PRESENTE DOCUMENTAZIONE SI RIVOLGE SOLO A TECNICI QUALIFICATI CHE SONO A CONOSCENZA DELLE RISPETTIVE NORME DI SICUREZZA. SOGGETTA A MODIFICHE

WHR48175

Tavole



WHR48175

Lista

Ricambi

Rif.	Cod.Ricam	Dal S/N	Al S/N	Sostituto	Descrizione	Notizia	Codice
999	C00640554				istruzioni per l'uso whp		
999	C00640553				schema funzionale whp		
B01	482000100209 (C00534748)				cuscinio upper foam		
B02	482000100210 (C00534749)				cuscinio turntable		
B04	482000100211 (C00534750)				manuale		
B05	482000100212 (C00534751)			1 x 482000100054 (C00534596)	copertur.protez film		
B07	482000100213 (C00534752)				cuscinio lower		
B09	482000100214 (C00534753)				card board		
C01	482000100192 (C00534731)			1 x 482000097127 (C00514163)	fusibile h.v.		
C02	482000100193 (C00534732)			1 x 482000097128 (C00514164)	diodo h.v.		
C03	482000100194 (C00534733)			1 x 480120101486 (C00380498)	condensatore h.v.		
C04	482000100195 (C00534734)			1 x 482000100036 (C00534578)	filtro board		
C05	482000100196 (C00534735)			1 x 482000100037 (C00534579)	ventaglio motor		
C06	482000100197 (C00534736)			1 x 482000097132 (C00514168)	lampada		
C07	482000100198 (C00534737)			1 x 482000100039 (C00534581)	termostato l		
C08	482000100199 (C00534738)			1 x 482000097134 (C00514170)	magnetron		

C09	482000100200 (C00534739)	1 x 480120101212 (C00389388)	microinterruttore
C10	482000100201 (C00534740)	1 x 480120101211 (C00376823)	microinterruttore
C11	482000100202 (C00534741)	1 x 480120101211 (C00376823)	microinterruttore
C12	482000100203 (C00534742)	1 x 482000100044 (C00534586)	trasformatore
C13	482000100204 (C00534743)	1 x 482000100045 (C00534587)	cablaggio
C14	482000100205 (C00534744)	1 x C00535161 (488000535161)	unita di potenz cord
C15	482000100206 (C00534745)	1 x 482000100155 (C00534694)	piatto rotante motor
C17	482000100207 (C00534746)	1 x 482000100156 (C00534695)	scheda program p.c.
C19	482000100208 (C00534747)	1 x 482000100157 (C00534696)	termostato
P01	482000100165 (C00534704)		cornice porta
P02	482000100166 (C00534705)		porta window board
P03	482000100167 (C00534706)	1 x 482000100008 (C00534550)	fusibile socket
P04	482000100168 (C00534707)	1 x 482000097100 (C00514136)	supporto capacitor
P05	482000100169 (C00534708)	1 x 482000100010 (C00534552)	squadretta fan
P06	482000100170 (C00534709)	1 x 482000100011 (C00534553)	ventaglio blade
P07	482000100171 (C00534710)	1 x 482000100012 (C00534554)	porta plate
P08	482000100172 (C00534711)	1 x 482000100013 (C00534555)	targa board
P11	482000100174 (C00534713)	1 x 482000100015 (C00534557)	ruota assy
P114	482000100189 (C00534728)	1 x 482000100030 (C00534572)	coperchio inlaid

WHR48175

Lista

Ricambi

Rif.	Cod.Ricam	Dal S/N	Al S/N	Sostituto	Descrizione	Notizia	Codice
P117	482000100190 (C00534729)			1 x 482000100137 (C00534676)	cerniera door		
P118	482000100191 (C00534730)			1 x 482000100032 (C00534574)	cerniera door spring		
P12	482000100175 (C00534714)			1 x 482000100016 (C00534558)	piatto rotante glass		
P13	482000100176 (C00534715)			1 x 482000100017 (C00534559)	targa splash mica sheer		
P14	482000100177 (C00534716)			1 x 482000100018 (C00534560)	cerniera super.		
P16	482000100178 (C00534717)				muffola		
P17	482000100179 (C00534718)			1 x 482000097111 (C00514147)	inserto portat. rear		
P18	482000100180 (C00534719)				mobile outer		
P22	482000100181 (C00534720)			1 x 480120101358 (C00389415)	squadretta air duct		
P23	482000100182 (C00534721)			1 x 482000100023 (C00534565)	interruttore mount		
P26	482000100183 (C00534722)			1 x 480120101361 (C00389417)	pedino		
P27	482000100184 (C00534723)			1 x 482000100025 (C00534567)	piastra base		
P28	482000100185 (C00534724)			1 x 482000100026 (C00534568)	cerniera infer.		
P29	482000100186 (C00534725)				coperchio face board		
P34	482000100187 (C00534726)				maniglia		
P39	482000100188 (C00534727)				interruttore thin film		

p10 482000100173
(C00534712)

1 x
482000100014
(C00534556)

perno