

Whirlpool



Sigla Modello:

MWP 251 SB

MWP 251 SB

Codice commerciale:

859991556970

859991556970

KitchenAid

Whirlpool

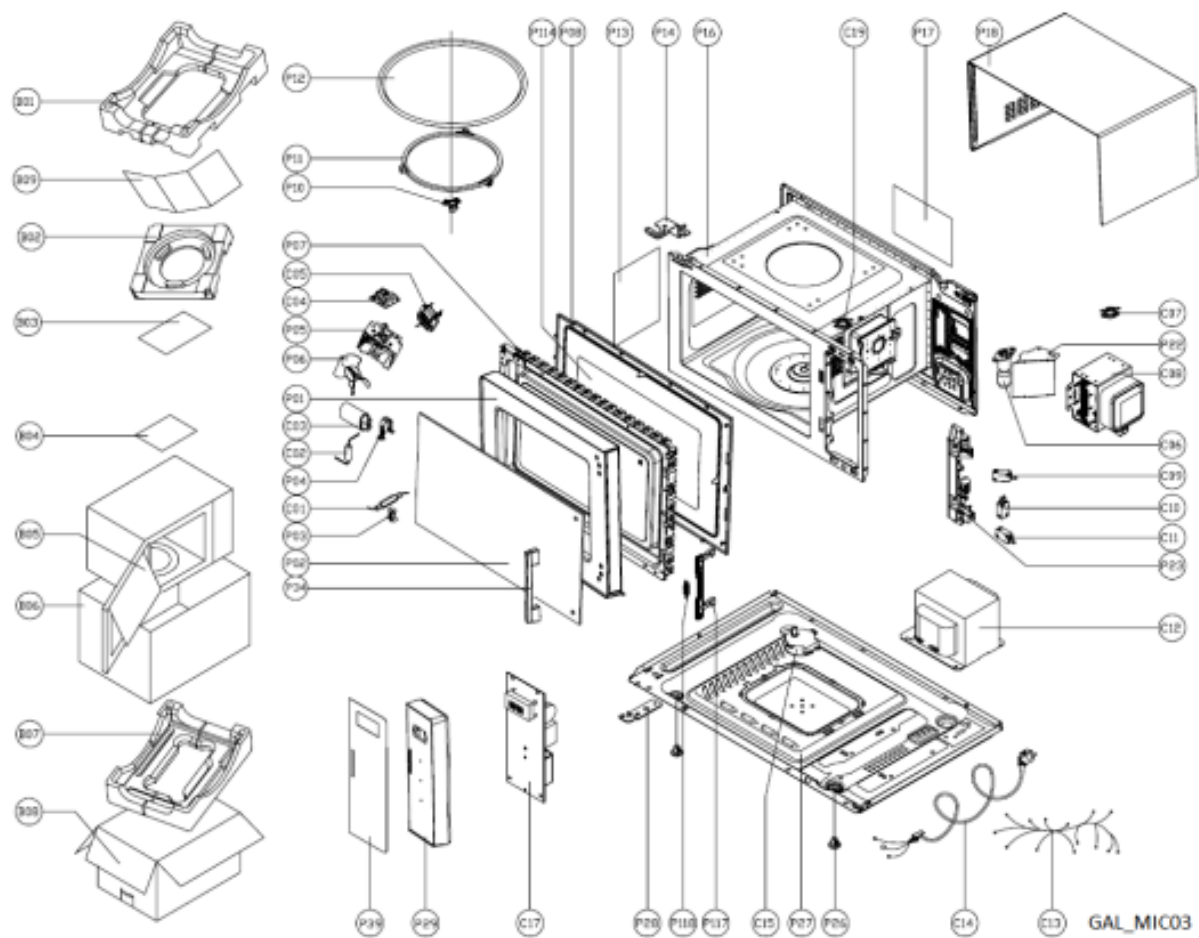
Hotpoint

Bauknecht

i INDESIT

WHR48177

Tavole



WHR48177

Lista

Ricambi

Rif.	Cod.Ricam	Dal S/N	Al S/N	Sostituto	Descrizione	Notizia	Codice
999	C00640557				schema funzionale whp		
999	C00640558				istruzioni per l'uso whp		
B01	482000100604 (C00535244)				cuscinio upper foam		
B02	482000100605 (C00535245)				piatto rotante cushion		
B04	482000100606 (C00535246)				manuale		
B05	482000100607 (C00535247)				coperchio protection film		
B07	482000100608 (C00535248)				cuscinio lower		
C01	482000100587 (C00535227)			1 x 482000097127 (C00514163)	fusibile h.v.		
C02	482000100588 (C00535228)			1 x 482000097128 (C00514164)	diodo h.v.		
C03	482000100589 (C00535229)			1 x 480120101486 (C00380498)	condensatore h.v.		
C04	482000100590 (C00535230)			1 x 482000100036 (C00534578)	filtro board		
C05	482000100591 (C00535231)			1 x 482000100037 (C00534579)	ventaglio motor		
C06	482000100592 (C00535232)			1 x 482000097132 (C00514168)	lampada		
C07	482000100593 (C00535233)			1 x 482000100039 (C00534581)	termostato 1		
C08	482000100594 (C00535234)			1 x 482000097134 (C00514170)	magnetron		
C09	482000100595 (C00535235)			1 x 480120101212 (C00389388)	microinterruttore		

C10	482000100596 (C00535236)	1 x 480120101211 (C00376823)	microinterruttore
C11	482000100597 (C00535237)	1 x 480120101211 (C00376823)	microinterruttore
C12	482000100598 (C00535238)	1 x 482000100044 (C00534586)	trasformatore
C13	482000100599 (C00535239)	1 x 482000100045 (C00534587)	cablaggio
C14	482000100600 (C00535240)	1 x 482000100046 (C00534588)	unita di potenz cord
C15	482000100601 (C00535241)	1 x 482000100047 (C00534589)	piatto rotante motor
C17	482000100602 (C00535242)		scheda potenza
C19	482000100603 (C00535243)	1 x 482000100049 (C00534591)	termostato
P01	482000100560 (C00535200)	1 x 482000100006 (C00534548)	cornice porta
P02	482000100561 (C00535201)	1 x 482000100007 (C00534549)	cornice porta window board
P03	482000100562 (C00535202)	1 x 482000100008 (C00534550)	fusibile socket
P04	482000100563 (C00535203)	1 x 482000097100 (C00514136)	condensatore holder
P05	482000100564 (C00535204)	1 x 482000100010 (C00534552)	ventaglio bracket
P06	482000100565 (C00535205)	1 x 482000100011 (C00534553)	ventaglio blade
P07	482000100566 (C00535206)	1 x 482000100012 (C00534554)	cornice porta plate
P08	482000100567 (C00535207)	1 x 482000100013 (C00534555)	targa board
P11	482000100569 (C00535209)	1 x 482000100015 (C00534557)	ruota assy
P114	482000100584 (C00535224)	1 x 482000100030 (C00534572)	coperchio inlaid
P117	482000100585 (C00535225)	1 x 482000100137 (C00534676)	cornice porta hinge

WHR48177

Lista

Ricambi

Rif.	Cod.Ricam	Dal S/N	Al S/N	Sostituto	Descrizione	Notizia	Codice
P118	482000100586 (C00535226)			1 x 482000100032 (C00534574)	cornice porta hinge spring		
P12	482000100570 (C00535210)			1 x 482000100016 (C00534558)	piatto rotante glass		
P13	482000100571 (C00535211)			1 x 482000100017 (C00534559)	targa splash mica sheer		
P14	482000100572 (C00535212)			1 x 482000100018 (C00534560)	cerniera super.		
P16	482000100573 (C00535213)				muffola		
P17	482000100574 (C00535214)			1 x 482000097111 (C00514147)	inserto portat. rear		
P18	482000100575 (C00535215)			1 x 482000100021 (C00534563)	mobile outer		
P22	482000100576 (C00535216)			1 x 480120101358 (C00389415)	squadretta air duct		
P23	482000100577 (C00535217)			1 x 482000100023 (C00534565)	interruttore mount		
P26	482000100578 (C00535218)			1 x 480120101361 (C00389417)	pedino		
P27	482000100579 (C00535219)			1 x 482000100025 (C00534567)	piastra base		
P28	482000100580 (C00535220)			1 x 482000100026 (C00534568)	cerniera infer.		
P29	482000100581 (C00535221)			1 x 482000100027 (C00534569)	scheda program face		
P34	482000100582 (C00535222)			1 x 482000100028 (C00534570)	maniglia		
P39	482000100583 (C00535223)				interruttore thin film		
p10	482000100568 (C00535208)			1 x 482000100014 (C00534556)	perno		