

# Whirlpool



Sigla Modello:

**JT 469 IX**

**JT 469 IX**

Codice commerciale:

**858746999790**

**858746999790**

**KitchenAid**

Whirlpool

Hotpoint

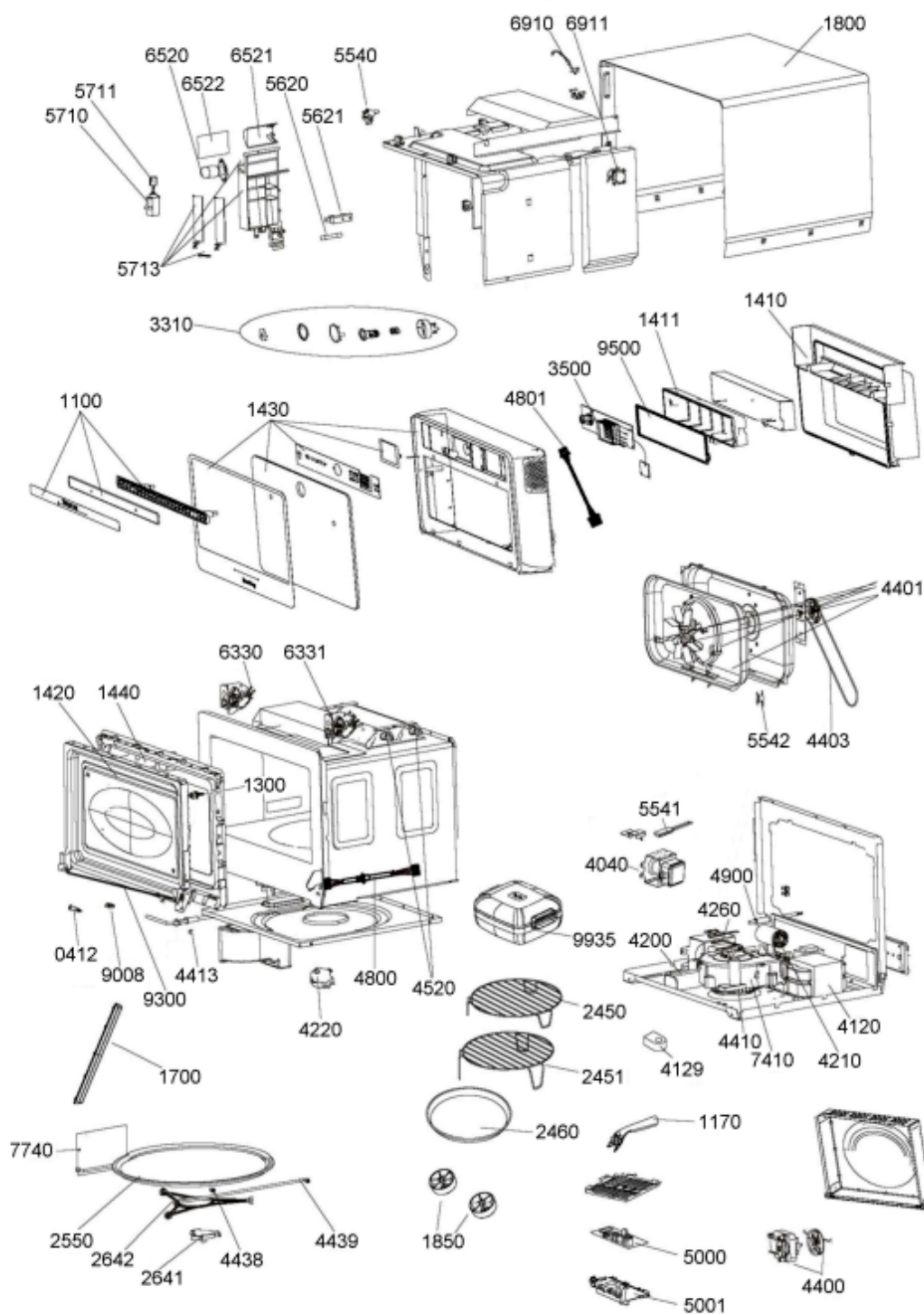
**Bauknecht**

**i** INDESIT

LA PRESENTE DOCUMENTAZIONE SI RIVOLGE SOLO A TECNICI QUALIFICATI CHE SONO A CONOSCENZA DELLE RISPETTIVE NORME DI SICUREZZA. SOGGETTA A MODIFICHE

WHR08610

Tavole



**80001350**

WHR08610

Lista

Ricambi

Rif.	Cod.Ricam	Dal S/N	Al S/N	Sostituto	Descrizione	Notizia	Codice
0412	481241778144 (C00329808)				pin cerniera porta		
1100	482000018921 (C00335115)				maniglia porta bl sl ix		
1170	481949878366 (C00318974)			1 x 482000022365 (C00469613)	maniglia piatto crisp		
1300	482000001288 (C00315310)				aggancio door		
1410	482000018878 (C00335101)				isolante		
1411	482000018879 (C00335102)				coperchio pcb		
1420	482000018880 (C00335103)				controporta metall+glass assy		
1430	482000018925 (C00468915)				porta esterna frame ix		
1440	482000018885 (C00335104)				cornice inner		
1700	482000018888 (C00335105)				zoccolo sl ix		
1800	482000003171 (C00331813)				mobile sl		
1850	481246279757 (C00317881)				pedino		
2450	481246678434 (C00330981)				griglia grill (bassa)		
2451	481245819293 (C00330074)				griglia grill (alta)		
2460	482000011775 (C00319230)				piano portante		
2550	482000093726 (C00502377)			1 x C00629325 (488000629325)	piatto rotante vetro		
2550	481946678348 (C00314839)				piatto in vetro mwo		

2641	482000090985 (C00382517)		motore tt driver
2641	481246238233 (C00315430)		perno centrale trascinatore piatto
2642	481253578087 (C00317182)		supporto piatto rotante
2642	482000090986 (C00382518)		anello tt + wheel
3310	482000018927 (C00335116)		manopola button assy bl sl ix
3500	482000018928 (C00335117)		scheda display pcba
4040	482000018893 (C00335107)		magnetron
4120	482000018894 (C00335108)	1 x 480120101605 (C00311710)	trasformat.a.t.
4129	481246818366 (C00331593)		gomma
4200	481212158161 (C00313217)		condensatore ht
4210	481212208003 (C00316062)		filtro rete
4220	481067848981 (C00313149)		motore tt
4260	482000006101 (C00311368)		diodo hv
4400	482000012870 (C00334586)		motore fc
4401	482000015446 (C00335022)		aletta raffred. assy f. service
4403	481252238003 (C00318575)		cinghia fc
4410	481236178029 (C00312224)		motoventilatore raffreddamento
4413	481240118672 (C00328912)		anello fiss. pin cerniera

WHR08610

Lista

Ricambi

Rif.	Cod.Ricam	Dal S/N	Al S/N	Sostituto	Descrizione	Notizia	Codice
4438	481253058178 (C00332637)				perno fc		
4439	481246279915 (C00319611)				guida fc		
4520	482000008647 (C00318528)				resistenza grill		
4800	482000018929 (C00335118)				cavo door		
4801	482000018896 (C00335109)				cavo touch sensor		
4900	482000015864 (C00467972)			1 x 482000019531 (C00382519)	cavo alimentaz.		
5000	482000018930 (C00335119)				scheda control pcba		
5001	482000018898 (C00335110)				supporto pcb		
5540	482000018899 (C00335111)				termostato		
5541	482000018889 (C00335106)				termostato		
5542	481228248294 (C00313995)				termostato sicu magnetron 145°c		
5620	482000013383 (C00334689)				fusibile main 10a - 250v		
5621	481225638013 (C00327145)				portafusibile t10a		
5710	482000007989 (C00333792)				valvola		
5711	480120101602 (C00321735)				adapter valve		
5713	482000015447 (C00335023)				valvola assy f. service		
6330	482000015438 (C00335017)				serratura left assy f. service		

6331	482000015439 (C00335018)	serratura right assy f.service
6520	481213488071 (C00313001)	lampada
6521	481246258088 (C00319515)	riflettore lampada
6522	481246258089 (C00319517)	vetro copert. lampada
6910	481221078038 (C00316573)	sensore temperatura
6911	481221078039 (C00316887)	sensore umidita'
7410	482000018900 (C00335112)	cassa ventilat.
7740	481246228699 (C00312230)	mica protezione uscita onde
9008	481221479403 (C00327013)	staffa cablaggio
9300	482000018901 (C00335113)	molla door
9500	482000018902 (C00335114)	guarnizione
9935	482000013392 (C00334697)	pot steamer
999	C00600426	caratt. tecniche whp
999	C00351860 (488000351860)	istruzioni di sicurezza whp
999	C00363683	schema cablaggio whp
999	C00363687	codici errore whp