

Whirlpool



Sigla Modello:

JT 369 SL

JT 369 SL1

Codice commerciale:

F090855

858736915890

KitchenAid

Whirlpool

Hotpoint

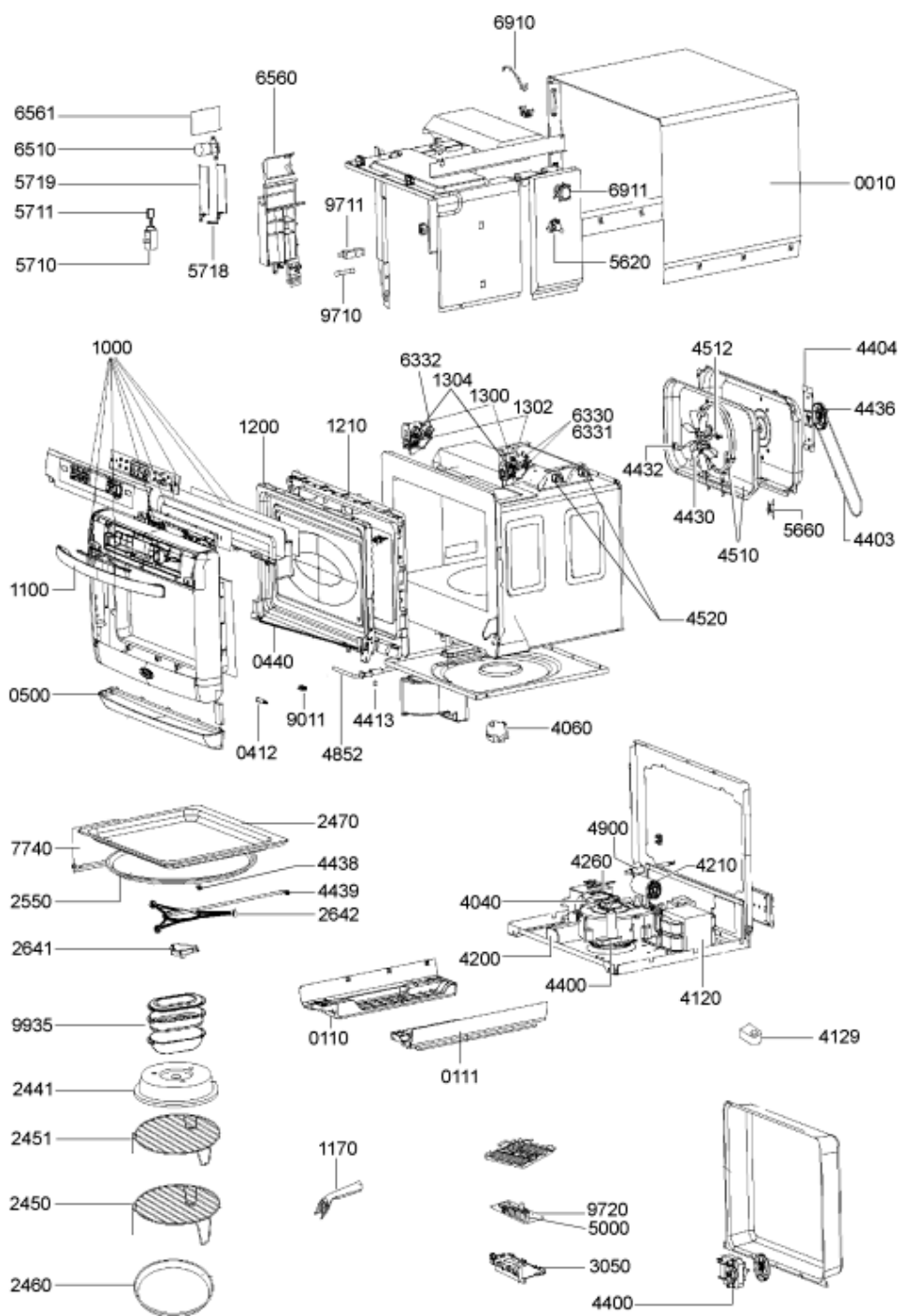
Bauknecht

i INDESIT

LA PRESENTE DOCUMENTAZIONE SI RIVOLGE SOLO A TECNICI QUALIFICATI CHE SONO A CONOSCENZA DELLE RISPETTIVE NORME DI SICUREZZA. SOGGETTA A MODIFICHE

WHR03124

Tavole



80000764

WHR03124

Lista

Ricambi

Rif.	Cod.Ricam	Dal S/N	Al S/N	Sostituto	Descrizione	Notizia	Codice
001 0	480120100114 (C00320522)			1 x 480120100298 (C00320600)	mobile sl		
011 0	480120100117 (C00320525)				pedino sl		
011 1	480120100118 (C00320526)				pedino sl		
041 2	481241778144 (C00329808)				pin cerniera porta		
044 0	480120100106 (C00320519)				molla		
050 0	480120100116 (C00320524)				zoccolo sl		
100 0	480120100115 (C00320523)			1 x 480120100997 (C00321642)	ass. porta sl, with display		
110 0	480120100113 (C00320521)			1 x 482000005235 (C00331940)	maniglia porta		
117 0	481249878626 (C00345830)			1 x 482000022365 (C00469613)	maniglia		
120 0	481246448203 (C00315440)				controporta		
121 0	480120100104 (C00320517)			1 x 482000011774 (C00315852)	cornice porta inner		
130 0	481227018041 (C00317315)				supporto switch porta		
130 2	481240478944 (C00329257)			1 x 482000013018 (C00334619)	camma plate		
130 4	480120100105 (C00320518)				molla interlock		
244 1	481246688986 (C00331543)				plastic cover mwo		
245 0	481246678434 (C00330981)				griglia grill (bassa)		

245 1	481245819293 (C00330074)		griglia grill (alta)
246 0	481246678428 (C00330979)	1 x 480131000085 (C00322872)	crisp plate for jetchef and opera
247 0	481246648105 (C00330895)	1 x 484000008833 (C00424836)	piastra forno
255 0	481946678348 (C00314839)		piatto in vetro mwo
264 1	481246238233 (C00315430)		perno centrale trascinatore piatto
264 2	481253578087 (C00317182)		supporto piatto rotante
305 0	480120100111 (C00320520)	1 x 480120100858 (C00317207)	supporto pcb
404 0	481214158001 (C00312088)		magnetron
406 0	481236158449 (C00311669)	1 x 481067848981 (C00313149)	motore piatto rotante
412 0	481214538045 (C00318520)	1 x 480120101605 (C00311710)	trasformatore ht
412 9	481246818366 (C00331593)		gomma
420 0	481212158161 (C00313217)		condensatore ht
421 0	481212208003 (C00316062)		filtro rete
426 0	480120100112 (C00317203)	1 x 482000006101 (C00311368)	diodo hv
440 0	481236178029 (C00312224)		motoventilatore raffreddamento
440 0	481236118547 (C00328811)		motore funz. ventilata
440 3	481252238003 (C00318575)		cinghia fc
440 4	481240478719 (C00316680)		cuscinetto fc
441 3	481240118672 (C00328912)		anello fiss. pin cerniera

WHR03124

Lista

Ricambi

Rif.	Cod.Ricam	Dal S/N	Al S/N	Sostituto	Descrizione	Notizia	Codice
443 0	481251528106 (C00317096)				ventola motore funz. ventilata		
443 2	481253058162 (C00332631)				molla fissaggio ventola		
443 6	481935818151 (C00315573)			1 x 482000010790 (C00334092)	puleggia		
443 8	481253058178 (C00332637)				perno fc		
443 9	481246279915 (C00319611)				guida fc		
451 0	481213458014 (C00326851)			1 x 480120100822 (C00316138)	resistenza		
451 2	481253058161 (C00332630)				rondella poster ventola funz.ventilata		
452 0	481213458013 (C00326850)			1 x 482000008647 (C00318528)	resistenza grill		
485 2	481232118316 (C00317622)				cavo comunicazione		
500 0	480120100071 (C00317010)				scheda control		
562 0	481990200761 (C00317424)				termostato magnetron 165° c		
566 0	481228248288 (C00327569)			1 x 481228248294 (C00313995)	termostato		
571 0	481936058589 (C00314701)				valvola azionam termico		
571 1	481246279914 (C00319609)				supporto flap chiusura		
571 8	480120100102 (C00320516)				leva valve		
571 9	481240478879 (C00329243)			1 x 480120100299 (C00320601)	sportello		

633 0	481227138543 (C00327258)		microinterrutt. inner
633 1	481227138544 (C00327259)		microinterrutt. outer
633 2	481227138542 (C00315101)		microinterrutt.
651 0	481213488071 (C00313001)		lampada
656 0	481246258088 (C00319515)		riflettore lampada
656 1	481246258089 (C00319517)		vetro copert. lampada
691 0	481221078038 (C00316573)		sensore temperatura
691 1	481221078039 (C00316887)		sensore umidita'
774 0	481246228699 (C00312230)		mica protezione uscita onde
901 1	481221479403 (C00327013)		staffa cablaggio
971 0	481225228065 (C00315035)	1 x 482000007990 (C00314490)	fusibile 10a
971 1	481225638013 (C00327145)		portafusibile t10a
972 0	481225338001 (C00318689)		fusibile t250ma su scheda
993 5	481231088418 (C00328473)	1 x 482000006102 (C00318462)	tegame cottura vapore ovale
999	C00364728		service manual whp
999	C00364729		schema cablaggio whp
999	C00364730		service manual whp