

# Whirlpool



Sigla Modello:

**AKZ 7940 IX**

**AKZ 7940 IX**

Codice commerciale:

**858579401700**

**858579401700**

**KitchenAid**

Whirlpool

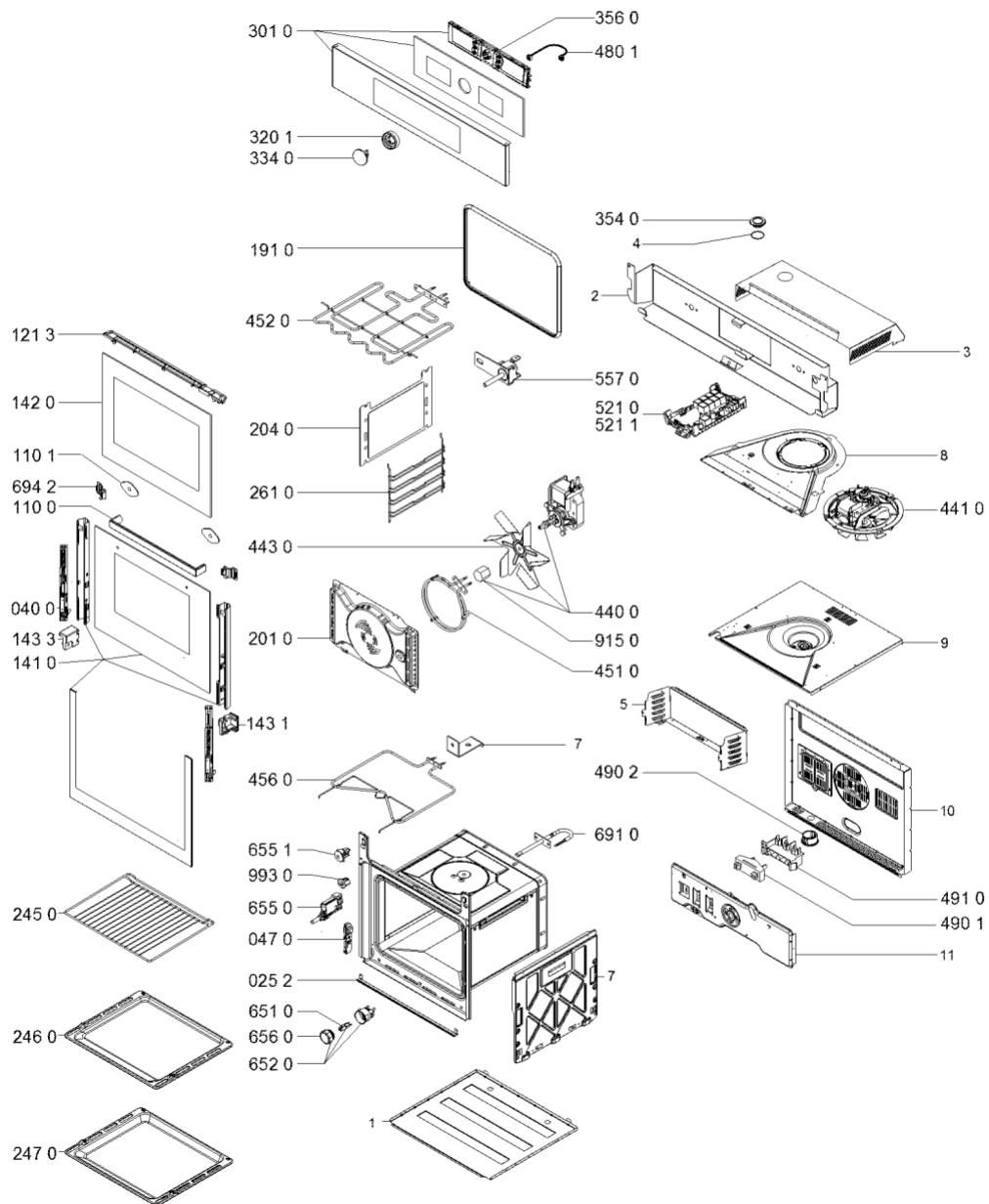
Hotpoint

**Bauknecht**

**i** INDESIT

WHR34625

Tavole



4000 108 53864

WHR34625

Lista

Ricambi

Rif.	Cod.Ricam	Dal S/N	Al S/N	Sostituto	Descrizione	Notizia	Codice
0252	481246079231 (C00374900)				profilato inferiore ix vulcano		
0400	481010745134 (C00374893)				ass. cerniere soft close 2-vetro		
0470	481010502060 (C00324692)				supporto cerniera		
1100	481010678868 (C00397862)				maniglia porta 526,4x25x42		
1101	481246668928 (C00312913)				gommino maniglia		
1213	481010728768 (C00326366)				deflettore porta		
1410	481010752094 (C00446451)				vetro forno		
1420	481010545250 (C00318037)				vetro interno stampato		
1431	481010505592 (C00324707)				supporto vetro dx		
1433	481010505361 (C00324705)				supporto vetro sx		
1910	481010604774 (C00324985)			1 x C00738192 (488000738192)	guarnizione porta forno		
2010	481010681703 (C00314091)		15 12 / 50322...		copertur.poster nero		
2010	481010764525 (C00374894)	15 13 / 50323...			copertur.poster grigio		
2040	481244269782 (C00336335)			1 x 481010817111 (C00447720)	pannello laterale smaltato catalitico		
2450	481010657433 (C00325927)				griglia forno 443 x 375 mm vulcano		
2460	481010657937 (C00325935)		15 12 / 50322...		piastra forno smaltata nero vulcano		

2460	481010764531 (C00374895)	15 13 / 50323...		piastra forno grigio
2470	481010764532 (C00374896)	15 13 / 50323...		leccarda grigio
2470	481010657936 (C00374882)		15 12 / 50322...	leccarda smaltata nero vulcano
2610	481010657448 (C00325928)			supporto griglia
3010	481010751688 (C00446396)			pannello di controllo
3201	481010618353 (C00374879)			manopola anello d1
3340	481010618599 (C00374880)			manopola d1
3540	481060283111 (C00374898)			tappo per collaudo
3560	481010716251 (C00374889)		1 x C00693269 (488000693269)	display vbl d1 st
4400	481236118492 (C00310972)		1 x 481010781691 (C00398229)	motoventilatore forno
4410	480121103444 (C00311028)			ventola
4430	481951548065 (C00312020)		1 x 481010781712 (C00386493)	girante ventilatore
4510	480121101186 (C00311196)			resistenza circolare 2000w 230v
4520	481010591024 (C00374877)			resistenza superiore 2450w/230v
4560	481010375734 (C00324022)			resistenza inferiore 1150w 230v
4801	481010678385 (C00374884)			cablaggio display-scheda control
4901	480121104772 (C00322504)			fissacavo
4902	481231618036 (C00328481)			protezione cavi
4910	481229068329 (C00313503)			morsettiera 2 poli + terra

WHR34625

Lista

Ricambi

Rif.	Cod.Ricam	Dal S/N	Al S/N	Sostituto	Descrizione	Notizia	Codice
5210	481010685706 (C00374886)				scheda control ester d1 display		
5211	481010657524 (C00325929)				unita di potenz ester basic		
5570	481010552514 (C00311049)				termolimitatore (singolo)285°c con sonda	n1521d00	
6510	481010391431 (C00314191)				lampada forno alogena g9 40w 230v		
6520	481010638530 (C00325786)				portalampada alogena completo g9 40w		
6550	481010655270 (C00374881)				interruttore porta 2-way		
6551	480121101177 (C00322005)				ghiera interruttore porta		
6560	481010646361 (C00325847)				vetro copertura		
6910	481010374811 (C00374876)				sensore forno		
6942	481246228736 (C00313557)				tappo montante nero		
9150	481950518145 (C00314899)			1 x 481010781713 (C00386497)	dado ventola forno		
9930	481231039061 (C00314347)				distanziale		
999	C00374952				schema cablaggio whp		
999	C00596305				caratt. tecniche whp		
999	C00374959				modalità demo whp		
999	C00516623				codice configurazione whp		

999	C00374953	codici errore whp
999	C00374951	schizzo quotato whp
999	C00374954	modalità di configurazione e test whp

## Notizie

### n1521d00: Procedura per sostituire il TOD di cavità con quello corretto - APPLICABILE SOLO AI FORNI PIROLITICI

Il forno in utenza può avere differenti TOD (TYPE1 & TYPE2) vedi foto allegate

Prodotti interessati:

Tutti forni pirolitici Minerva con scheda Ester e Antares

Scopo della Notizia è quello di fornire la procedura per riparare il prodotto che richieda la sostituzione del TOD di cavità, in quanto i forni possono essere dotati di 2 differenti TOD.

Step1 - Ordinare sia il TOD TYPE 1 (482000020559) sia il TYPE 2 (481010552514)

Step2 - Sostituire il TOD usando lo stesso tipo che si trova nel prodotto. Non effettuare nessuna modifica sul cablaggio

Nota: Il vecchio TB 481271540431 non è più applicabile

