

# Whirlpool



Sigla Modello:

**ADG 2900 IX    DISHWASHER    WP**  
**ADG 2900 IX**

Codice commerciale:

**854276401740**  
**854276401740**

**KitchenAid**

Whirlpool

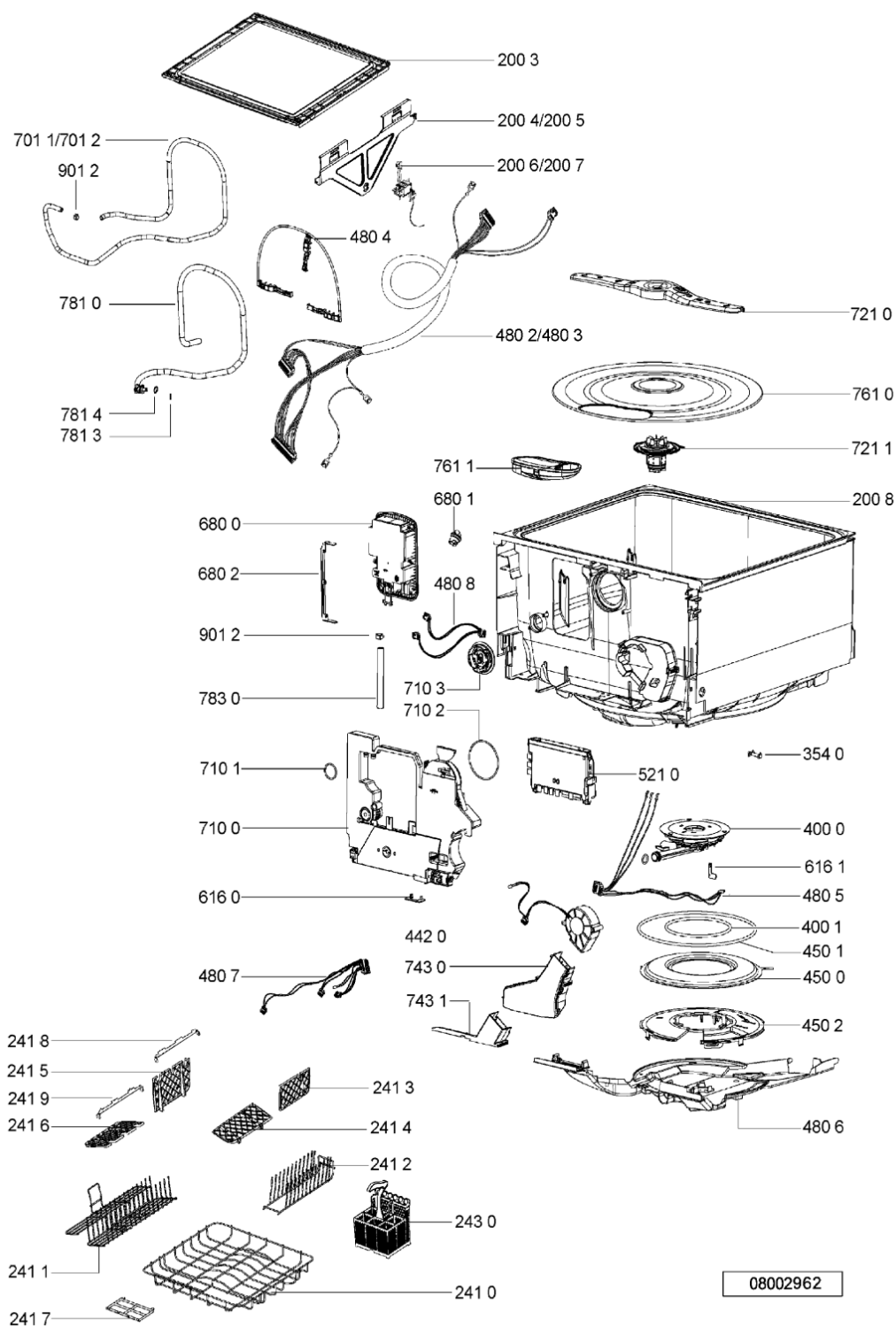
Hotpoint

**Bauknecht**

**i** **INDESIT**

WHR14238

Tavole



08002962

WHR14238

Lista

Ricambi

Rif.	Cod.Ricam	Dal S/N	Al S/N	Sostituto	Descrizione	Notizia	Codice
011 0	481250518399 (C00332176)				piedino		
047 0	481240118598 (C00315367)				freno sinistro		
047 1	481240118599 (C00315369)				freno destro		
053 0	481244089021 (C00317255)				zoccolo regol. nero		
065 0	481232518024 (C00328549)				isolante lat. cassetto sup.		
065 1	481232518025 (C00488634)				isolante sx cassetto inf.		
065 2	481232518026 (C00500765)				isolante dx cassetto inf.		
065 3	481232518027 (C00588054)				isolante front. cassetto inf.		
065 4	481232518028 (C00500766)				isolante front. cassetto sup.		
103 0	481244010693 (C00373955)				pannello front. inox cass.inf.		
103 1	481244010685 (C00373956)				pannello front. inox cass.sup.		
103 2	481244010686 (C00485055)				inserto casset.		
200 0	481241818431 (C00342701)				mobile vasca cassetto doppio		
200 1	481246418107 (C00330803)			1 x 481290318897 (C00531103)	cornice mobile cassetto doppio		
200 3	481244010687 (C00314564)				coperchio cassetto		
200 4	481231018861 (C00327337)			1 x 481244010687 (C00314564)	supporto		

200 5	481231018862 (C00327338)	1 x 481244010687 (C00314564)	supporto
200 6	481244010688 (C00341645)	1 x 481290318964 (C00311419)	motore
200 7	481244010689 (C00314730)		motore coperch. cassetto sup.
200 8	481241818427 (C00329834)		container inner
200 9	481241818428 (C00316932)		profilo inf. frontale
241 0	481245848381 (C00330153)	1 x 481245819124 (C00330041)	cestello silver
241 1	481245848382 (C00330154)	1 x 481245819124 (C00330041)	pettini supp. piatti grande
241 2	481245819124 (C00330041)		pettini supp. piatti piccolo
241 3	481245819125 (C00330042)		sportello post. laterale dx.
241 4	481245819126 (C00319091)		sportello ant. laterale dx.
241 5	481245819127 (C00315817)		sportello post. laterale sx.
241 6	481245819128 (C00315819)		sportello ant. laterale sx.
241 7	481248058306 (C00313762)		sportello ispezione filtro
241 8	481290318752 (C00332783)		support
241 9	481290318753 (C00332784)		support
243 0	481245819129 (C00330043)		cestello posate
261 0	481245819131 (C00330044)		guida+cursore sx
261 1	481245819132 (C00330045)		guida+cursore dx
261 2	481240478581 (C00329185)		attestatura guida sx

WHR14238

Lista

Ricambi

Rif.	Cod.Ricam	Dal S/N	Al S/N	Sostituto	Descrizione	Notizia	Codice
261 3	481240478582 (C00329186)				coperchio guida dx		
301 0	481240448859 (C00373968)				mascherina inox		
303 0	481245371778 (C00489896)				impugnatura		
332 0	481241028979 (C00493363)				tastiera inox		
354 0	481213418024 (C00326812)				conduttore ottico (in plastica)		
354 1	481213418025 (C00326813)				specchietto sensore chius.porta		
400 0	481236158365 (C00316562)			1 x 481290318941 (C00313369)	motore		
400 1	481246668743 (C00319793)				guarnizione motore		
442 0	481240118601 (C00316618)				motoventilatore + led spia sale		
450 0	481225928843 (C00315049)			1 x 480140100886 (C00315687)	resistenza		
450 1	481246668744 (C00319795)				guarnizione resistenza		
450 2	481246279837 (C00330754)				anello di fissaggio		
480 0	481240118602 (C00343781)				cablaggio sch. contr./isolatore		
480 1	481240148584 (C00493354)				cablaggio lcd-scheda contr.		
480 2	481240118603 (C00316620)				cablaggio princ cassetto sup.		
480 3	481240118604 (C00317998)				cablaggio princ cassetto inf.		

480 4	481240118605 (C00315371)		supporto cavi
480 5	481236158366 (C00316322)		cablaggio motore
480 6	481212118247 (C00315298)		copertura motore
480 7	481241868281 (C00327861)		cablagg. decalc +led spia deters.
480 8	481241868282 (C00327862)		cablaggio dosatore det/brill.
483 0	481251148319 (C00314472)	1 x 481290318942 (C00313396)	scheda potenza + int. galleggiante
490 0	481232128418 (C00493181)		cavo alimentaz.
491 0	481246418105 (C00330801)		supporto scheda potenza
491 1	481246418106 (C00330802)		coperchio scheda potenza
491 2	481240118606 (C00328894)		supporto tubi/cavi
491 3	481240118607 (C00328895)		supporto
521 0	481221478925 (C00553308)		scheda control
571 0	481228128434 (C00315137)		elettrovalvola di carico doppia
616 0	481228118059 (C00327507)		contatto reed spia sale
616 1	481227128511 (C00315079)		sensore rotaz. motore
620 0	481221838176 (C00373983)		display lcd
620 1	481221838177 (C00482505)		supporto lcd
620 2	481246668745 (C00486150)		guarnizione lcd
680 0	481241868286 (C00315604)		distributore deters/brill.

WHR14238

Lista

Ricambi

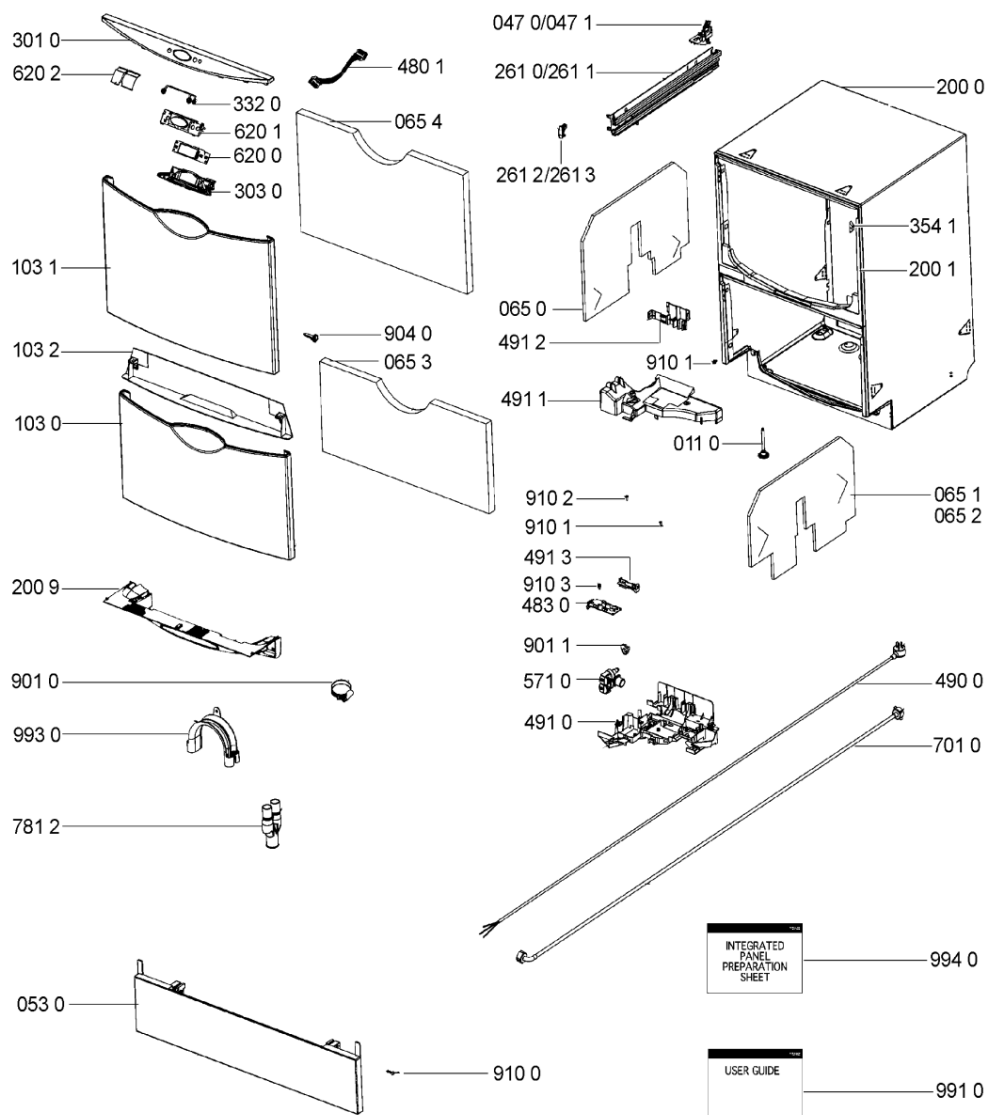
Rif.	Cod.Ricam	Dal S/N	Al S/N	Sostituto	Descrizione	Notizia	Codice
680 1	481241868284 (C00327863)				tappo brillantante		
680 2	481240118608 (C00328896)				squadretta dosatore		
701 0	481253029239 (C00332421)				tubo carico (acqua fredda)		
701 1	481253029241 (C00332422)			1 x 481253029242 (C00339333)	tubo carico cassetto inf.		
701 2	481253029242 (C00339333)				tubo carico cassetto sup.		
710 0	481241868285 (C00312463)				decalcificatore		
710 1	481253268111 (C00315525)				guarniz.anello piccola		
710 2	481253268112 (C00315002)				guarniz.anello grossa		
710 3	481253029243 (C00332423)				tappo serbatoio sale		
721 0	481236068503 (C00314882)			1 x 481290318771 (C00320424)	spruzzatore		
721 1	481236158367 (C00311348)				rotore motore		
743 0	481253029248 (C00332425)				canale aria cassetto sup.		
743 1	481253029249 (C00344586)				canale aria cassetto inf.		
761 0	481248058307 (C00345766)				filtro piatto		
761 1	481248058308 (C00340966)			1 x 481290508506 (C00320698)	filtro		
781 0	481253029324 (C00332446)				tubo scarico		

781 2	481253029246 (C00343474)	1 x 481290508431 (C00498697)	collegamento tubo scarico
781 3	481228128435 (C00317955)		flap tubo scarico
781 4	481246668742 (C00330926)		guarnizione pkt4
783 0	481253029251 (C00332426)		tubo raccordo decalc/dosatore
901 0	481240118609 (C00328897)		fascetta
901 1	481240118611 (C00328898)		fascetta
901 2	481240118612 (C00328899)		fascetta
904 0	481250218603 (C00332093)		perno fissaggio frontale cassetto
910 0	481250218604 (C00336550)		vite
910 1	481250218598 (C00332090)		vite m5x10
910 2	481250218599 (C00332091)		vite m3.5x25
910 3	481250218601 (C00332092)		vite m4x16
950 0	481290508429 (C00332791)		arresto non mostrare
991 0	481200008001 (C00325592)		istruzione uso (ifu)
993 0	481253029247 (C00332424)		curva tubo
994 0	481245371779 (C00329965)	1 x 481290318757 (C00332785)	cartella
999	C00611188		caratt. tecniche whp
999	C00352064		schema funzionale whp
999	C00352065		testprogram whp



WHR39841

Tavole



08002963

WHR39841

Lista

Ricambi

Rif.	Cod.Ricam	Dal S/N	Al S/N	Sostituto	Descrizione	Notizia	Codice
011 0	481250518399 (C00332176)				piedino		
047 0	481240118598 (C00315367)				freno sinistro		
047 1	481240118599 (C00315369)				freno destro		
053 0	481244089021 (C00317255)				zoccolo regol. nero		
065 0	481232518024 (C00328549)				isolante lat. cassetto sup.		
065 1	481232518025 (C00488634)				isolante sx cassetto inf.		
065 2	481232518026 (C00500765)				isolante dx cassetto inf.		
065 3	481232518027 (C00588054)				isolante front. cassetto inf.		
065 4	481232518028 (C00500766)				isolante front. cassetto sup.		
103 0	481244010693 (C00373955)				pannello front. inox cass.inf.		
103 1	481244010685 (C00373956)				pannello front. inox cass.sup.		
103 2	481244010686 (C00485055)				inserto casset.		
200 0	481241818431 (C00342701)				mobile vasca cassetto doppio		
200 1	481246418107 (C00330803)			1 x 481290318897 (C00531103)	cornice mobile cassetto doppio		
200 3	481244010687 (C00314564)				coperchio cassetto		
200 4	481231018861 (C00327337)			1 x 481244010687 (C00314564)	supporto		

200 5	481231018862 (C00327338)	1 x 481244010687 (C00314564)	supporto
200 6	481244010688 (C00341645)	1 x 481290318964 (C00311419)	motore
200 7	481244010689 (C00314730)		motore coperch. cassetto sup.
200 8	481241818427 (C00329834)		container inner
200 9	481241818428 (C00316932)		profilo inf. frontale
241 0	481245848381 (C00330153)	1 x 481245819124 (C00330041)	cestello silver
241 1	481245848382 (C00330154)	1 x 481245819124 (C00330041)	pettini supp. piatti grande
241 2	481245819124 (C00330041)		pettini supp. piatti piccolo
241 3	481245819125 (C00330042)		sportello post. laterale dx.
241 4	481245819126 (C00319091)		sportello ant. laterale dx.
241 5	481245819127 (C00315817)		sportello post. laterale sx.
241 6	481245819128 (C00315819)		sportello ant. laterale sx.
241 7	481248058306 (C00313762)		sportello ispezione filtro
241 8	481290318752 (C00332783)		support
241 9	481290318753 (C00332784)		support
243 0	481245819129 (C00330043)		cestello posate
261 0	481245819131 (C00330044)		guida+cursore sx
261 1	481245819132 (C00330045)		guida+cursore dx
261 2	481240478581 (C00329185)		attestatura guida sx

WHR39841

Lista

Ricambi

Rif.	Cod.Ricam	Dal S/N	Al S/N	Sostituto	Descrizione	Notizia	Codice
261 3	481240478582 (C00329186)				coperchio guida dx		
301 0	481240448859 (C00373968)				mascherina inox		
303 0	481245371778 (C00489896)				impugnatura		
332 0	481241028979 (C00493363)				tastiera inox		
354 0	481213418024 (C00326812)				conduttore ottico (in plastica)		
354 1	481213418025 (C00326813)				specchietto sensore chius.porta		
400 0	481236158365 (C00316562)			1 x 481290318941 (C00313369)	motore		
400 1	481246668743 (C00319793)				guarnizione motore		
442 0	481240118601 (C00316618)				motoventilatore + led spia sale		
450 0	481225928843 (C00315049)			1 x 480140100886 (C00315687)	resistenza		
450 1	481246668744 (C00319795)				guarnizione resistenza		
450 2	481246279837 (C00330754)				anello di fissaggio		
480 0	481240118602 (C00343781)				cablaggio sch. contr./isolatore		
480 1	481240148584 (C00493354)				cablaggio lcd-scheda contr.		
480 2	481240118603 (C00316620)				cablaggio princ cassetto sup.		
480 3	481240118604 (C00317998)				cablaggio princ cassetto inf.		

480 4	481240118605 (C00315371)		supporto cavi
480 5	481236158366 (C00316322)		cablaggio motore
480 6	481212118247 (C00315298)		copertura motore
480 7	481241868281 (C00327861)		cablagg. decalc +led spia deters.
480 8	481241868282 (C00327862)		cablaggio dosatore det/brill.
483 0	481251148319 (C00314472)	1 x 481290318942 (C00313396)	scheda potenza + int. galleggiante
490 0	481232128418 (C00493181)		cavo alimentaz.
491 0	481246418105 (C00330801)		supporto scheda potenza
491 1	481246418106 (C00330802)		coperchio scheda potenza
491 2	481240118606 (C00328894)		supporto tubi/cavi
491 3	481240118607 (C00328895)		supporto
521 0	481221478925 (C00553308)		scheda control
571 0	481228128434 (C00315137)		elettrovalvola di carico doppia
616 0	481228118059 (C00327507)		contatto reed spia sale
616 1	481227128511 (C00315079)		sensore rotaz. motore
620 0	481221838176 (C00373983)		display lcd
620 1	481221838177 (C00482505)		supporto lcd
620 2	481246668745 (C00486150)		guarnizione lcd
680 0	481241868286 (C00315604)		distributore deters/brill.

WHR39841

Lista

Ricambi

Rif.	Cod.Ricam	Dal S/N	Al S/N	Sostituto	Descrizione	Notizia	Codice
680 1	481241868284 (C00327863)				tappo brillantante		
680 2	481240118608 (C00328896)				squadretta dosatore		
701 0	481253029239 (C00332421)				tubo carico (acqua fredda)		
701 1	481253029241 (C00332422)			1 x 481253029242 (C00339333)	tubo carico cassetto inf.		
701 2	481253029242 (C00339333)				tubo carico cassetto sup.		
710 0	481241868285 (C00312463)				decalcificatore		
710 1	481253268111 (C00315525)				guarniz.anello piccola		
710 2	481253268112 (C00315002)				guarniz.anello grossa		
710 3	481253029243 (C00332423)				tappo serbatoio sale		
721 0	481236068503 (C00314882)			1 x 481290318771 (C00320424)	spruzzatore		
721 1	481236158367 (C00311348)				rotore motore		
743 0	481253029248 (C00332425)				canale aria cassetto sup.		
743 1	481253029249 (C00344586)				canale aria cassetto inf.		
761 0	481248058307 (C00345766)				filtro piatto		
761 1	481248058308 (C00340966)			1 x 481290508506 (C00320698)	filtro		
781 0	481253029324 (C00332446)				tubo scarico		

781 2	481253029246 (C00343474)	1 x 481290508431 (C00498697)	collegamento tubo scarico
781 3	481228128435 (C00317955)		flap tubo scarico
781 4	481246668742 (C00330926)		guarnizione pkt4
783 0	481253029251 (C00332426)		tubo raccordo decalc/dosatore
901 0	481240118609 (C00328897)		fascetta
901 1	481240118611 (C00328898)		fascetta
901 2	481240118612 (C00328899)		fascetta
904 0	481250218603 (C00332093)		perno fissaggio frontale cassetto
910 0	481250218604 (C00336550)		vite
910 1	481250218598 (C00332090)		vite m5x10
910 2	481250218599 (C00332091)		vite m3.5x25
910 3	481250218601 (C00332092)		vite m4x16
950 0	481290508429 (C00332791)		arresto non mostrare
991 0	481200008001 (C00325592)		istruzione uso (ifu)
993 0	481253029247 (C00332424)		curva tubo
994 0	481245371779 (C00329965)	1 x 481290318757 (C00332785)	cartella