

Whirlpool



Sigla Modello:

ADG 1900

ADG 1900

Codice commerciale:

F092243

854276115710

KitchenAid

Whirlpool

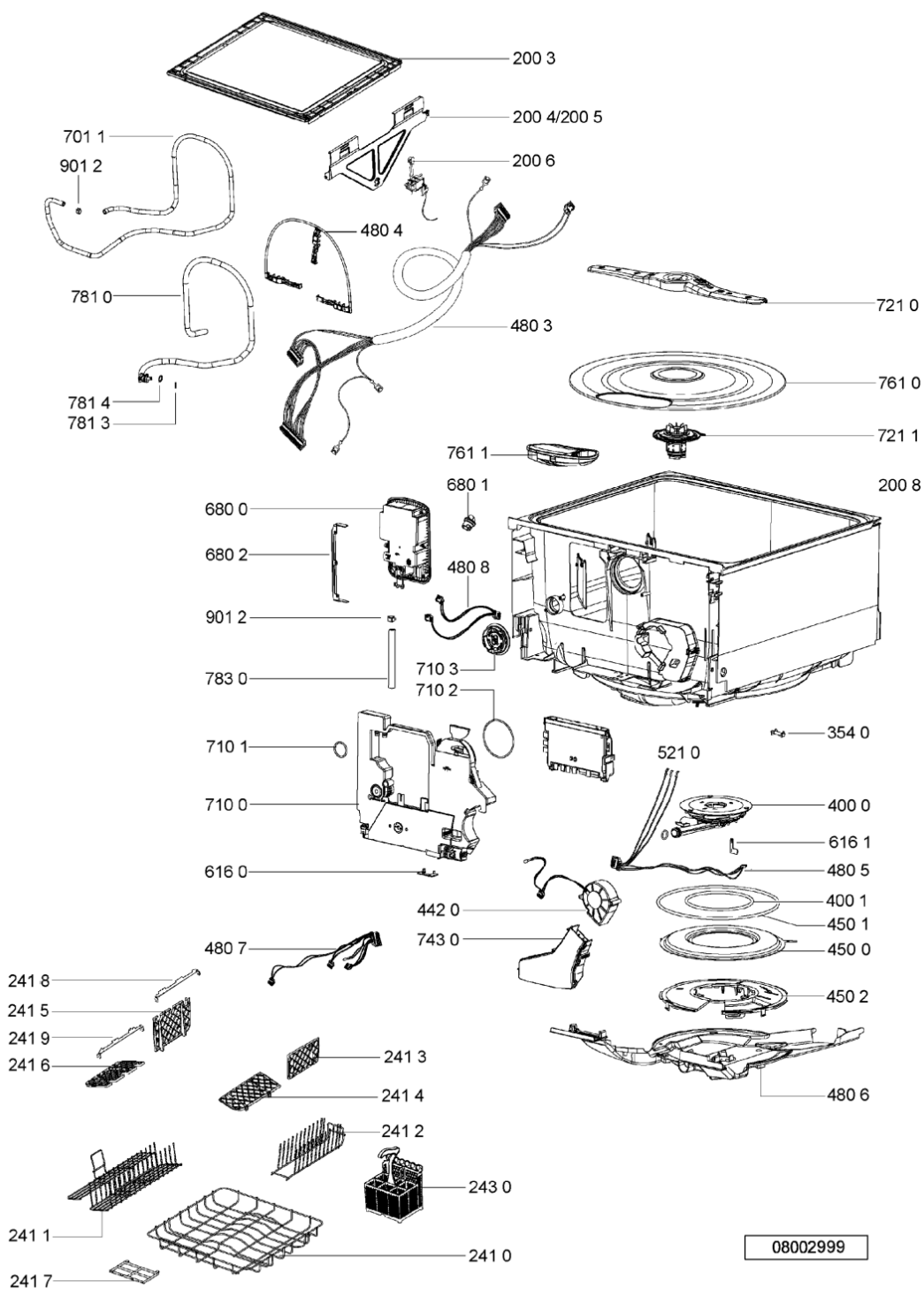
Hotpoint

Bauknecht

i INDESIT

WHR00898

Tavole



WHR00898

Lista

Ricambi

Rif.	Cod.Ricam	Dal S/N	Al S/N	Sostituto	Descrizione	Notizia	Codice
011 0	481250518399 (C00332176)				pedino		
047 0	481240118598 (C00315367)				freno sinistro		
047 1	481240118599 (C00315369)				freno destro		
065 0	481232518024 (C00328549)				isolante lat. cassetto sup.		
103 1	481244010698 (C00327942)				pannello front. cassetto sup.		
200 0	481241818432 (C00329835)				mobile cassetto singolo		
200 1	481246418107 (C00330803)			1 x 481290318897 (C00531103)	cornice mobile cassetto doppio		
200 3	481244010687 (C00314564)				coperchio cassetto		
200 4	481231018861 (C00327337)			1 x 481244010687 (C00314564)	supporto		
200 5	481231018862 (C00327338)			1 x 481244010687 (C00314564)	supporto		
200 6	481244010688 (C00341645)			1 x 481290318964 (C00311419)	motore		
200 8	481241818427 (C00329834)				container inner		
200 9	481241818428 (C00316932)				profilo inf. frontale		
241 0	481245848381 (C00330153)			1 x 481245819124 (C00330041)	cestello silver		
241 1	481245848382 (C00330154)			1 x 481245819124 (C00330041)	pettini supp. piatti grande		
241 2	481245819124 (C00330041)				pettini supp. piatti piccolo		

241 3	481245819125 (C00330042)		sportello post. laterale dx.
241 4	481245819126 (C00319091)		sportello ant. laterale dx.
241 5	481245819127 (C00315817)		sportello post. laterale sx.
241 6	481245819128 (C00315819)		sportello ant. laterale sx.
241 7	481248058306 (C00313762)		sportello ispezione filtro
241 8	481290318752 (C00332783)		support
241 9	481290318753 (C00332784)		support
243 0	481245819129 (C00330043)		cestello posate
261 0	481245819131 (C00330044)		guida+cursore sx
261 1	481245819132 (C00330045)		guida+cursore dx
261 2	481240478581 (C00329185)		attestatura guida sx
261 3	481240478582 (C00329186)		coperchio guida dx
301 0	481290508513 (C00320700)	1 x 481240448861 (C00329047)	modulo comando
354 0	481213418024 (C00326812)		conduttore ottico (in plastica)
354 1	481213418025 (C00326813)		specchietto sensore chius.porta
400 0	481236158365 (C00316562)	1 x 481290318941 (C00313369)	motore
400 1	481246668743 (C00319793)		guarnizione motore
442 0	481240118601 (C00316618)		motoventilatore + led spia sale
450 0	481225928843 (C00315049)	1 x 480140100886 (C00315687)	resistenza

WHR00898

Lista

Ricambi

Rif.	Cod.Ricam	Dal S/N	Al S/N	Sostituto	Descrizione	Notizia	Codice
450 1	481246668744 (C00319795)				guarnizione resistenza		
450 2	481246279837 (C00330754)				anello di fissaggio		
480 3	481240118604 (C00317998)				cablaggio princ cassetto inf.		
480 4	481240118605 (C00315371)				supporto cavi		
480 5	481236158366 (C00316322)				cablaggio motore		
480 6	481212118247 (C00315298)				copertura motore		
480 7	481241868281 (C00327861)				cablagg. decalc +led spia deters.		
480 8	481241868282 (C00327862)				cablaggio dosatore det/brill.		
483 0	481251148319 (C00314472)			1 x 481290318942 (C00313396)	scheda potenza + int. galleggiante		
490 0	481290318773 (C00332786)				flex gb		
491 0	481246418105 (C00330801)				supporto scheda potenza		
491 1	481246418106 (C00330802)				coperchio scheda potenza		
491 2	481240118606 (C00328894)				supporto tubi/cavi		
491 3	481240118607 (C00328895)				supporto		
521 0	481290508476 (C00314362)			1 x 481290318848 (C00312069)	scheda control		
571 0	481228128436 (C00327514)			1 x 480140100901 (C00394590)	elettrovalvola carico singola		

616 0	481228118059 (C00327507)		contatto reed spia sale
616 1	481227128511 (C00315079)		sensore rotaz. motore
620 0	481221838183 (C00327044)	1 x 481290319028 (C00317204)	coibente
620 1	481221838184 (C00336547)	1 x 481290318831 (C00332787)	guarnizione
680 0	481241868286 (C00315604)		distributore deters/brill.
680 1	481241868284 (C00327863)		tappo brillantante
680 2	481240118608 (C00328896)		squadretta dosatore
701 0	481253029239 (C00332421)		tubo carico (acqua fredda)
701 1	481253029241 (C00332422)	1 x 481253029242 (C00339333)	tubo carico cassetto inf.
710 0	481241868285 (C00312463)		decalcificatore
710 1	481253268111 (C00315525)		guarniz.anello piccola
710 2	481253268112 (C00315002)		guarniz.anello grossa
710 3	481253029243 (C00332423)		tappo serbatoio sale
721 0	481236068503 (C00314882)	1 x 481290318771 (C00320424)	spruzzatore
721 1	481236158367 (C00311348)		rotore motore
743 0	481253029248 (C00332425)		canale aria cassetto sup.
761 0	481248058307 (C00345766)		filtro piatto
761 1	481248058308 (C00340966)	1 x 481290508506 (C00320698)	filtro
781 0	481253029244 (C00339367)	1 x 481253029324 (C00332446)	tubo scarico cassetto inf.

WHR00898

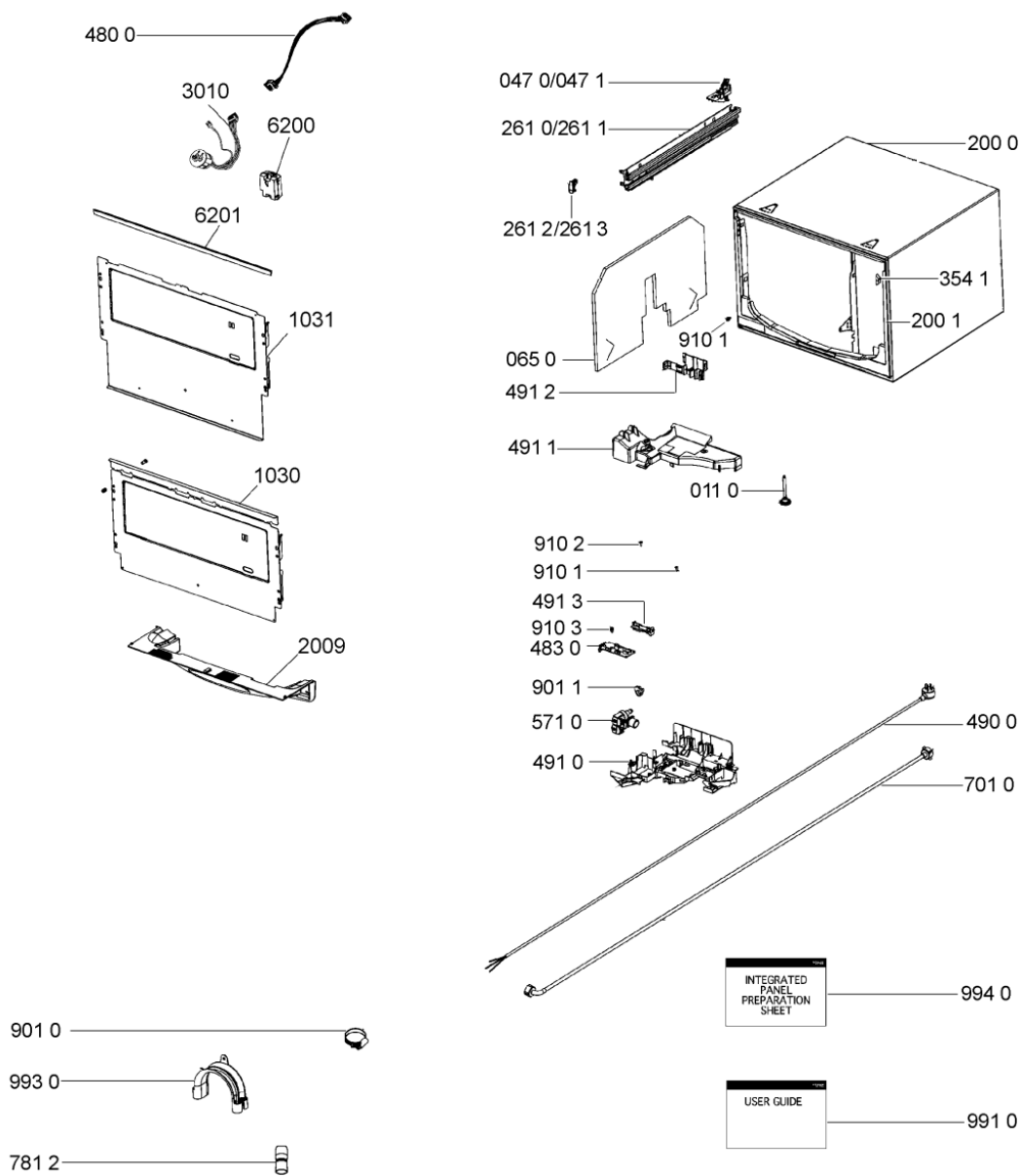
Lista

Ricambi

Rif.	Cod.Ricam	Dal S/N	Al S/N	Sostituto	Descrizione	Notizia	Codice
781 2	C00332427				distributor		
781 3	481228128435 (C00317955)				flap tubo scarico		
781 4	481246668742 (C00330926)				guarnizione pkt4		
783 0	481253029251 (C00332426)				tubo raccordo decalc/dosatore		
901 0	481240118609 (C00328897)				fascetta		
901 1	481240118611 (C00328898)				fascetta		
901 2	481240118612 (C00328899)				fascetta		
904 0	481250218603 (C00332093)				perno fissaggio frontale cassetto		
910 1	481250218598 (C00332090)				vite m5x10		
910 2	481250218599 (C00332091)				vite m3.5x25		
910 3	481250218601 (C00332092)				vite m4x16		
950 0	481290508429 (C00332791)				arresto non mostrare		
991 0	481200008001 (C00325592)				istruzione uso (ifu)		
993 0	481253029247 (C00332424)				curva tubo		
994 0	481245371779 (C00329965)			1 x 481290318757 (C00332785)	cartella		

WHR04449

Tavole



08003004

WHR04449

Lista

Ricambi

Rif.	Cod.Ricam	Dal S/N	Al S/N	Sostituto	Descrizione	Notizia	Codice
011 0	481250518399 (C00332176)				pedino		
047 0	481240118598 (C00315367)				freno sinistro		
047 1	481240118599 (C00315369)				freno destro		
065 0	481232518024 (C00328549)				isolante lat. cassetto sup.		
103 1	481244010698 (C00327942)				pannello front. cassetto sup.		
200 0	481241818432 (C00329835)				mobile cassetto singolo		
200 1	481246418107 (C00330803)			1 x 481290318897 (C00531103)	cornice mobile cassetto doppio		
200 3	481244010687 (C00314564)				coperchio cassetto		
200 4	481231018861 (C00327337)			1 x 481244010687 (C00314564)	supporto		
200 5	481231018862 (C00327338)			1 x 481244010687 (C00314564)	supporto		
200 6	481244010688 (C00341645)			1 x 481290318964 (C00311419)	motore		
200 8	481241818427 (C00329834)				container inner		
200 9	481241818428 (C00316932)				profilo inf. frontale		
241 0	481245848381 (C00330153)			1 x 481245819124 (C00330041)	cestello silver		
241 1	481245848382 (C00330154)			1 x 481245819124 (C00330041)	pettini supp. piatti grande		
241 2	481245819124 (C00330041)				pettini supp. piatti piccolo		

241 3	481245819125 (C00330042)		sportello post. laterale dx.
241 4	481245819126 (C00319091)		sportello ant. laterale dx.
241 5	481245819127 (C00315817)		sportello post. laterale sx.
241 6	481245819128 (C00315819)		sportello ant. laterale sx.
241 7	481248058306 (C00313762)		sportello ispezione filtro
241 8	481290318752 (C00332783)		support
241 9	481290318753 (C00332784)		support
243 0	481245819129 (C00330043)		cestello posate
261 0	481245819131 (C00330044)		guida+cursore sx
261 1	481245819132 (C00330045)		guida+cursore dx
261 2	481240478581 (C00329185)		attestatura guida sx
261 3	481240478582 (C00329186)		coperchio guida dx
301 0	481290508513 (C00320700)	1 x 481240448861 (C00329047)	modulo comando
354 0	481213418024 (C00326812)		conduttore ottico (in plastica)
354 1	481213418025 (C00326813)		specchietto sensore chius.porta
400 0	481236158365 (C00316562)	1 x 481290318941 (C00313369)	motore
400 1	481246668743 (C00319793)		guarnizione motore
442 0	481240118601 (C00316618)		motoventilatore + led spia sale
450 0	481225928843 (C00315049)	1 x 480140100886 (C00315687)	resistenza

WHR04449

Lista

Ricambi

Rif.	Cod.Ricam	Dal S/N	Al S/N	Sostituto	Descrizione	Notizia	Codice
450 1	481246668744 (C00319795)				guarnizione resistenza		
450 2	481246279837 (C00330754)				anello di fissaggio		
480 3	481240118604 (C00317998)				cablaggio princ cassetto inf.		
480 4	481240118605 (C00315371)				supporto cavi		
480 5	481236158366 (C00316322)				cablaggio motore		
480 6	481212118247 (C00315298)				copertura motore		
480 7	481241868281 (C00327861)				cablagg. decalc +led spia deters.		
480 8	481241868282 (C00327862)				cablaggio dosatore det/brill.		
483 0	481251148319 (C00314472)			1 x 481290318942 (C00313396)	scheda potenza + int. galleggiante		
490 0	481290318773 (C00332786)				flex gb		
491 0	481246418105 (C00330801)				supporto scheda potenza		
491 1	481246418106 (C00330802)				coperchio scheda potenza		
491 2	481240118606 (C00328894)				supporto tubi/cavi		
491 3	481240118607 (C00328895)				supporto		
521 0	481290508476 (C00314362)			1 x 481290318848 (C00312069)	scheda control		
571 0	481228128436 (C00327514)			1 x 480140100901 (C00394590)	elettrovalvola carico singola		

616 0	481228118059 (C00327507)		contatto reed spia sale
616 1	481227128511 (C00315079)		sensore rotaz. motore
620 0	481221838183 (C00327044)	1 x 481290319028 (C00317204)	coibente
620 1	481221838184 (C00336547)	1 x 481290318831 (C00332787)	guarnizione
680 0	481241868286 (C00315604)		distributore deters/brill.
680 1	481241868284 (C00327863)		tappo brillantante
680 2	481240118608 (C00328896)		squadretta dosatore
701 0	481253029239 (C00332421)		tubo carico (acqua fredda)
701 1	481253029241 (C00332422)	1 x 481253029242 (C00339333)	tubo carico cassetto inf.
710 0	481241868285 (C00312463)		decalcificatore
710 1	481253268111 (C00315525)		guarniz.anello piccola
710 2	481253268112 (C00315002)		guarniz.anello grossa
710 3	481253029243 (C00332423)		tappo serbatoio sale
721 0	481236068503 (C00314882)	1 x 481290318771 (C00320424)	spruzzatore
721 1	481236158367 (C00311348)		rotore motore
743 0	481253029248 (C00332425)		canale aria cassetto sup.
761 0	481248058307 (C00345766)		filtro piatto
761 1	481248058308 (C00340966)	1 x 481290508506 (C00320698)	filtro
781 0	481253029244 (C00339367)	1 x 481253029324 (C00332446)	tubo scarico cassetto inf.

WHR04449

Lista

Ricambi

Rif.	Cod.Ricam	Dal S/N	Al S/N	Sostituto	Descrizione	Notizia	Codice
781 2	C00332427				distributor		
781 3	481228128435 (C00317955)				flap tubo scarico		
781 4	481246668742 (C00330926)				guarnizione pkt4		
783 0	481253029251 (C00332426)				tubo raccordo decalc/dosatore		
901 0	481240118609 (C00328897)				fascetta		
901 1	481240118611 (C00328898)				fascetta		
901 2	481240118612 (C00328899)				fascetta		
904 0	481250218603 (C00332093)				perno fissaggio frontale cassetto		
910 1	481250218598 (C00332090)				vite m5x10		
910 2	481250218599 (C00332091)				vite m3.5x25		
910 3	481250218601 (C00332092)				vite m4x16		
950 0	481290508429 (C00332791)				arresto non mostrare		
991 0	481200008001 (C00325592)				istruzione uso (ifu)		
993 0	481253029247 (C00332424)				curva tubo		
994 0	481245371779 (C00329965)			1 x 481290318757 (C00332785)	cartella		
999	C00359829				service manual whp		

999	C00359828	service manual whp
999	C00359827	service manual whp
999	C00359826	service manual whp
999	C00359825	service manual whp
999	C00359824	service manual whp
999	C00359823	service manual whp
999	C00359822	service manual whp
999	C00359830	service manual whp
999	C00359821	service manual whp