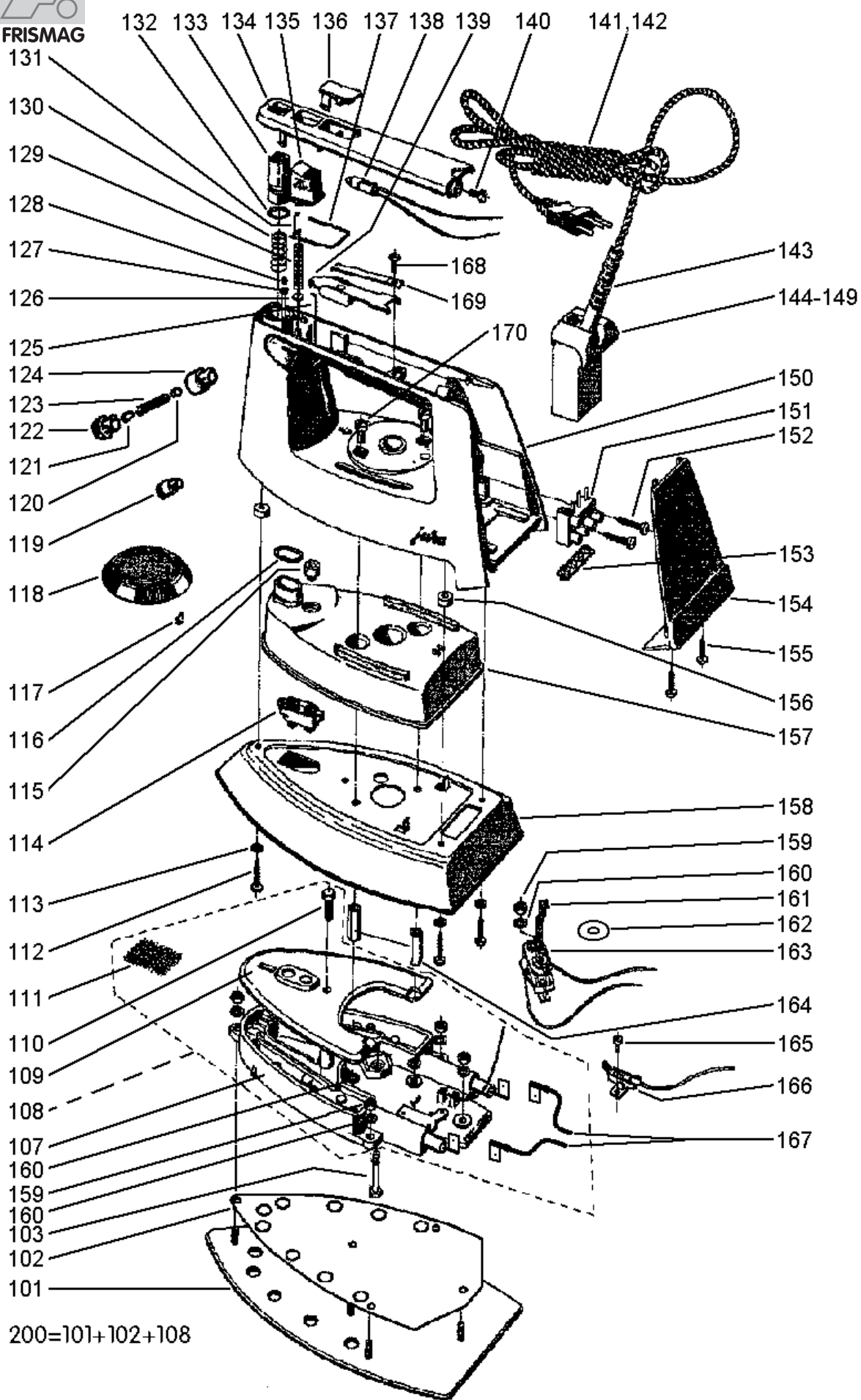




EUGSTER / FRISMAG



DOKUMENTIERT DOCUMENTED BY DOCUMENTÉ PAR	ERSTELLT/DATUM PREPARED/DATE ÉLABORÉ/DATE	ÄNDERUNG 1/DATUM MODIFICATION 1/DATE MODIFICATION 1/DATE	ÄNDERUNG 2/DATUM MODIFICATION 2/DATE MODIFICATION 2/DATE	ÄNDERUNG 3/DATUM MODIFICATION 3/DATE MODIFICATION 3/DATE	ÄNDERUNG 4/DATUM MODIFICATION 4/DATE MODIFICATION 4/DATE	ÄNDERUNG 5/DATUM MODIFICATION 5/DATE MODIFICATION 5/DATE	BLATT/GESAMT PAGE/TOTAL PAGE/TOTALE	MODELL/PROJEKT TYPE/PROJECT TYPE/PROJET
JURA	D 18. 02. '02	04. 05. '04					1/1	602