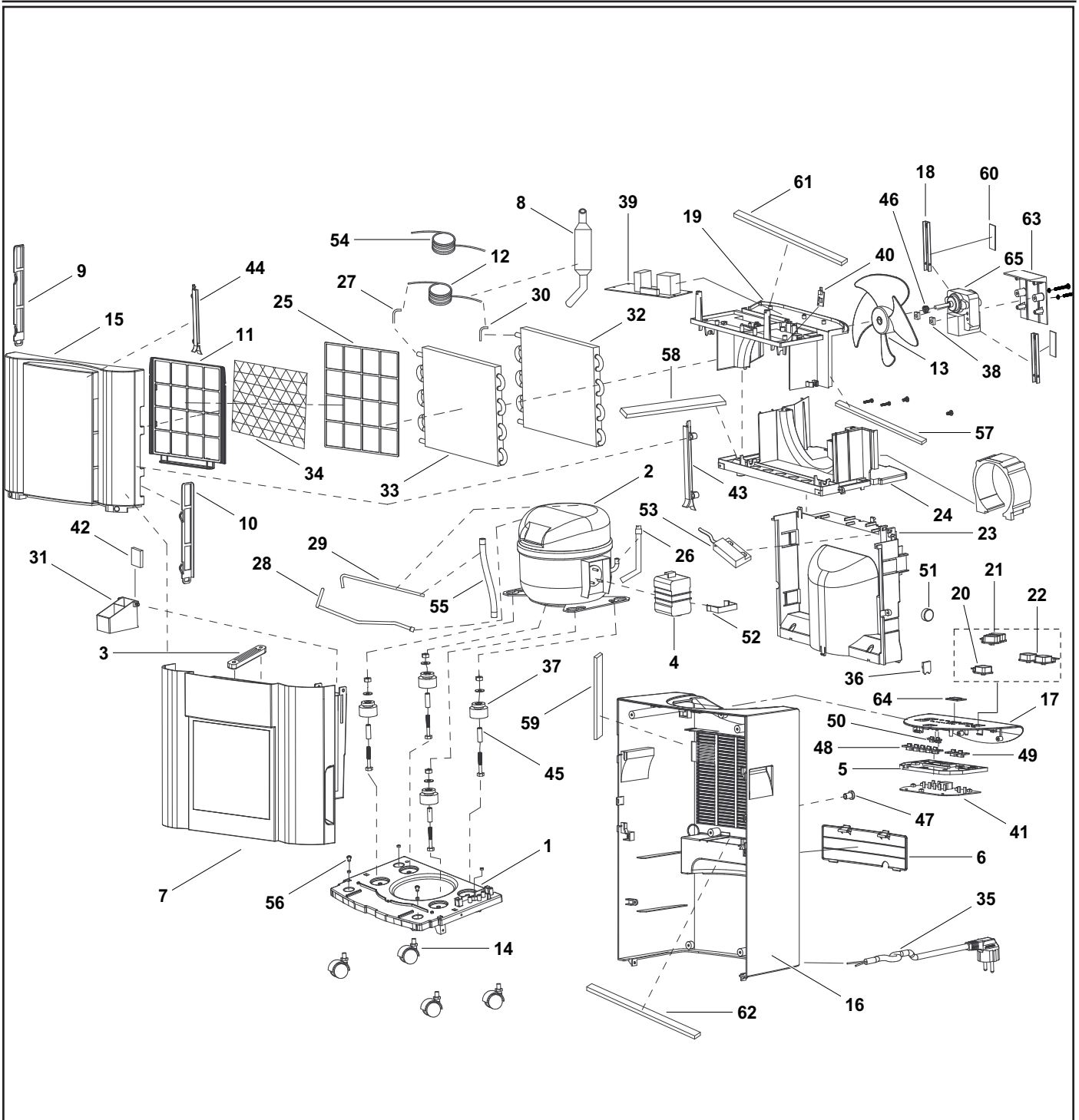


DEUMIDO ELECTRONIC E10

REV. 06
14/03/2016



IT	Cod. 26010 - 230-240 V ~ 50 Hz	dalla matricola 31.652.856
EN	Cod. 26010 - 230-240 V ~ 50 Hz	from serial number 31.652.856
FR	Cod. 26010 - 230-240 V ~ 50 Hz	par le numéro de série 31.652.856
DE	Cod. 26010 - 230-240 V ~ 50 Hz	nach Seriennummer 31.652.856



VORTICE ELETTROSOCIALI S.p.A.
Strada Cerca, 2 - frazione di Zoate
20067 TRIBIANO (MI)
Tel. (+39) 02-90.69.91
Fax (+39) 02-90.64.625
ITALIA

VORTICE LIMITED
Beeches House - Eastern
Avenue
Burton on Trent
DE13 0BB
Tel. (+44) 1283-492949
Fax (+44) 1283-544121
UNITED KINGDOM

VORTICE FRANCE
15/33 Rue Le Corbusier
Europarc - CS 30007
94046 CRETEIL Cedex
Tel. (+33) 1-55.12.50.00
Fax (+33) 1-55.12.50.01
FRANCE

COD. 9.994.000.566

DEUMIDO ELECTRONIC E10

REV. 06
14/03/2016

IT	Cod. 26010 - 230-240 V ~ 50 Hz	dalla matricola 31.652.856
EN	Cod. 26010 - 230-240 V ~ 50 Hz	from serial number 31.652.856
FR	Cod. 26010 - 230-240 V ~ 50 Hz	par le numéro de série 31.652.856
DE	Cod. 26010 - 230-240 V ~ 50 Hz	nach Seriennummer 31.652.856



Ref.	Cod.	Descrizione	Description	Description	Beschreibung
1	1.025.000.096	Base apparecchio	Bottom base	Base	Basis
2	1.057.000.024	Compressore AZ3414Y-completo	Compressor, ass.y	Compresseur, mont.	Kompressor, mont.
3	1.072.000.017	Impugnatura tanica	Handle	Poignée	Griff
4	1.115.000.012	Coperchio morsetti D.10	Contact box cover	Couvercle du boîtier électrique	Abdeckung anschlusskasten
5	1.115.000.091	Coperchio scheda comandi	Control board box cover	Couvercle panneau de commande	Abdeckung der Bedienblende
6	1.127.000.117	Coperchio vano cavo alimen.	Cover f. power supply cable box	Couvercle boîtier cordon d'alim.n	Deckel des Netzkabelfaches
7	1.150.000.041	Tanica raccolta condensa	Water tank	Cuve pour la collecte de l'eau	Wanne Kondensatsammlung
8	1.184.000.001	Filtro essicatore	Dryer filter	Filtre déshydrateur	Filtertrockner
9	1.186.000.139	Filtro laterale SX	Side filter (left)	Filtre à côté (gauche)	Seite Filter (links)
10	1.186.000.140	Filtro laterale DX	Side filter (right)	Filtre à côté (droit)	Seite Filter (recht)
11	1.186.000.141	Filtro aria principale	Main air filter	Filtre à air principale	Haupt-Luftfilter
12	1.187.000.140	Capillare	Capillary tube	Capillaire	Kapillare
13	1.211.000.006	Girante	Fan impeller	Turbine	Lauftrad
14	1.262.000.007	Ruote	Wheels	Roue pivotant	Drehbares Rad
15	1.526.000.368	Pannello frontale	Front panel	Panneau avant	Frontplatte
16	1.526.000.369	Pannello posteriore	Back Panel	Panneau arrière	Rückwand
17	1.526.000.610	Pannello di controllo	Control panel	Panneau de configuration	Systemsteuerung
18	1.529.000.109	Sostegno motore	Motor support	Support de moteur	Motor halter
19	1.535.000.001	Spaziatore parte superiore	Top spacer tray	Spacer haut	Spacer Top
20	1.548.000.010	Tasto A	Button A	Bouton A	Taste A
21	1.548.000.021	Tasto B	Button B	Bouton B	Taste B
22	1.548.000.012	Tasto C	Button C	Bouton C	Taste C
23	1.653.000.150	Spaziatore parte centrale	Mid spacer tray	Spacer central	Spacer zentral
24	1.653.000.151	Supporto raccolta acqua	Water tray	Support plateau de l'eau	Wasserwanne halter
25	1.654.000.107	Telaio filtro	Filter frame	Filtre à cadre	Frame-Filter
26	1.658.000.062	Tubo per carica refrigerante	Refrigerant charging tube	Tube pour le fluide frigorigène	Tube für Kältemittel
27	1.658.000.218	Tubo aspirazione evaporatore	Suction tube for evaporator	Tube d'aspiration du évaporateur	Saugrohr Verdampfer
28	1.658.000.266	Tubo mandata	Discharging tube	Déchargement tube	Entladen Röhre
29	1.658.000.267	Tubo aspirazione	Suction tube	Tube d'aspiration	Saugrohr
30	1.658.000.268	Tubo mandata condensatore	Discharging tube for condenser	Déchargement tube condensateur	Entladen Röhre kondensator
31	1.670.000.048	Galleggiante	Float	Flotteur	Schwimmer
32	1.758.000.084	Condensatore	Condenser	Condensateur	Kondensator
33	1.758.000.085	Evaporatore	Evaporator	Tube	Rohr
34	2.188.000.014	Filtro carboni attivi	Active carbon filter	Filtre aux charbons actifs	Aktivkohlefilter
35	5.037.000.140	Cavo alimentazione	Power cable	Cordon d'alimentation	Stromkabel
36	5.175.000.013	Dispositivo protez.e sovrac. D.10	Overload protector	Protection pour les surcharges	Überlastungsschutz
37	5.229.000.070	Supporto ammortizzatore	Rubber grommet	Caoutchouc grommet	Gummitüllen

VORTICE ELETTROSOCIALI S.p.A.
Strada Cerca, 2 - frazione di Zoate
20067 TRIBIANO (MI)
Tel. (+39) 02-90.69.91
Fax (+39) 02-90.64.625
ITALIA

VORTICE LIMITED
Beeches House - Eastern
Avenue
Burton on Trent
DE13 0BB
Tel. (+44) 1283-492949
Fax (+44) 1283-544121
UNITED KINGDOM

VORTICE FRANCE
15/33 Rue Le Corbusier
Europarc - CS 30007
94046 CRETEIL Cedex
Tel. (+33) 1-55.12.50.00
Fax (+33) 1-55.12.50.01
FRANCE

COD. 9.994.000.566

DEUMIDO ELECTRONIC E10

REV. 05
08/11/2013

IT	Cod. 26010	- 230-240 V ~ 50 Hz	dalla matricola 31.652.856
EN	Cod. 26010	- 230-240 V ~ 50 Hz	from serial number 31.652.856
FR	Cod. 26010	- 230-240 V ~ 50 Hz	par le numéro de série 31.652.856
DE	Cod. 26010	- 230-240 V ~ 50 Hz	nach Seriennummer 31.652.856



Ref.	Cod.	Descrizione	Description	Description	Beschreibung
38	5.229.000.071	Rondella in gomma	Rubber washer	Rondelle caoutchouc	Gummscheibe
39	5.247.000.682	Scheda principale (defrost)	Main Control board	Carte principal	Hauptplatine
40	5.247.000.603	Sensore	Sensor	Sonde	Fühler
41	5.247.000.604	Scheda pannello comandi per prodotti con Matricola < 29.369.661	Control panel board (Serial Number < 29.369.661)	Carte panneau de commande (Numéro de série < 29.369.661)	Steuerpult platine (Seriennummer < 29.369.661)
41	5.247.000.787	Scheda pannello comandi per prodotti con Matricola > 29.369.661	Control panel board (Serial Number > 29.369.661)	Carte panneau de commande (Numéro de série > 29.369.661)	Steuerpult platine (Seriennummer > 29.369.661)
42	5.294.000.018	Magnete	Magnet	Aimant	Magnet
43	5.304.000.234	Guida filtro dx	Filter guide (right)	Guide filtre (droit)	Guide-Filter (recht)
44	5.304.000.235	Guida filtro sx	Filter guide (left)	Guide filtre (gauche)	Guide-Filter (links)
45	5.304.000.236	Gommino antivibrante	Anti-vibration joint	Anti-vibration joint	Schwingungsdämmung
46	5.304.000.237	Ghiera fissaggio girante	Ring nut	Embout manchon	Nutmutter
47	5.304.000.238	Gommino foro condensa	Rubber Cap	Bouchon	Stopfen
48	5.304.000.239	Lente led A	Transparent lens led A	Lentille led A	Linsenglas led A
49	5.304.000.240	Lente led B	Transparent lens led B	Lentille led B	Linsenglas led B
50	5.304.000.241	Lente led C	Transparent lens led C	Lentille led C	Linsenglas led C
51	5.310.000.134	Rele' di avviamento D.10	Starting relay	Relais	Relais
52	5.310.000.312	Molla vano contatti el. compressore	Spring	Ressort	Feder
53	5.577.000.058	Switch magnetico	Magnetic switch	Magnétique	Magnetisch
54	5.658.000.020	Guaina capillare	Sheath	Gaine	Mantel
55	5.658.000.040	Guaina termica	Heat shrinkable tubing	Gaine isolante	Isolierhülse
56	5.673.000.343	Tappo in gomma	Cap	Bouchon	Stopfen
57	5.995.000.016	Mat. isolante protezione schermo B	Insulant material shield B	Matériau isolant	Isolierstoff werden
58	5.995.000.017	Mat. isolante protezione bocchetta B	Insulant material airvent B	Matériau isolant	Isolierstoff werden
59	5.995.000.018	Mat. isolante supporto tanica	Insulant material tank support	Matériau isolant	Isolierstoff werden
60	5.995.000.019	Materiale antivibrante	Anti-vibration foam	Matériau anti-vibrations	Schwingungsdämmung
61	5.995.000.020	Mat. isolante protezione schermo C	Insulant material shield C	Matériau isolant	Isolierstoff werden
62	5.995.000.021	Mat. isolante protezione bocchetta A	Insulant material airvent A	Matériau isolant	Isolierstoff werden
63	1.127.000.118	Coperchio motore	Motor cover	Couvercle de moteur	Motor Abdeckung
64	1.127.000.119	Coperchio trasparente	Transparent lid display	Lentille LED	LED Linse
65	1.515.000.140	Motore	Motor	Moteur	Motor
*	5.256.084.412	Imballo Deumido Electronic E10	Packing Deumido Electronic E10	Emballage	Verpackung

VORTICE ELETTROSOCIALI S.p.A.
Strada Cerca, 2 - frazione di Zoate
20067 TRIBIANO (MI)
Tel. (+39) 02-90.69.91
Fax (+39) 02-90.64.625
ITALIA

VORTICE LIMITED
Beeches House - Eastern
Avenue
Burton on Trent
DE13 0BB
Tel. (+44) 1283-492949
Fax (+44) 1283-544121
UNITED KINGDOM

VORTICE FRANCE
15/33 Rue Le Corbusier
Europarc - CS 30007
94046 CRETEIL Cedex
Tel. (+33) 1-55.12.50.00
Fax (+33) 1-55.12.50.01
FRANCE

COD. 9.994.000.566