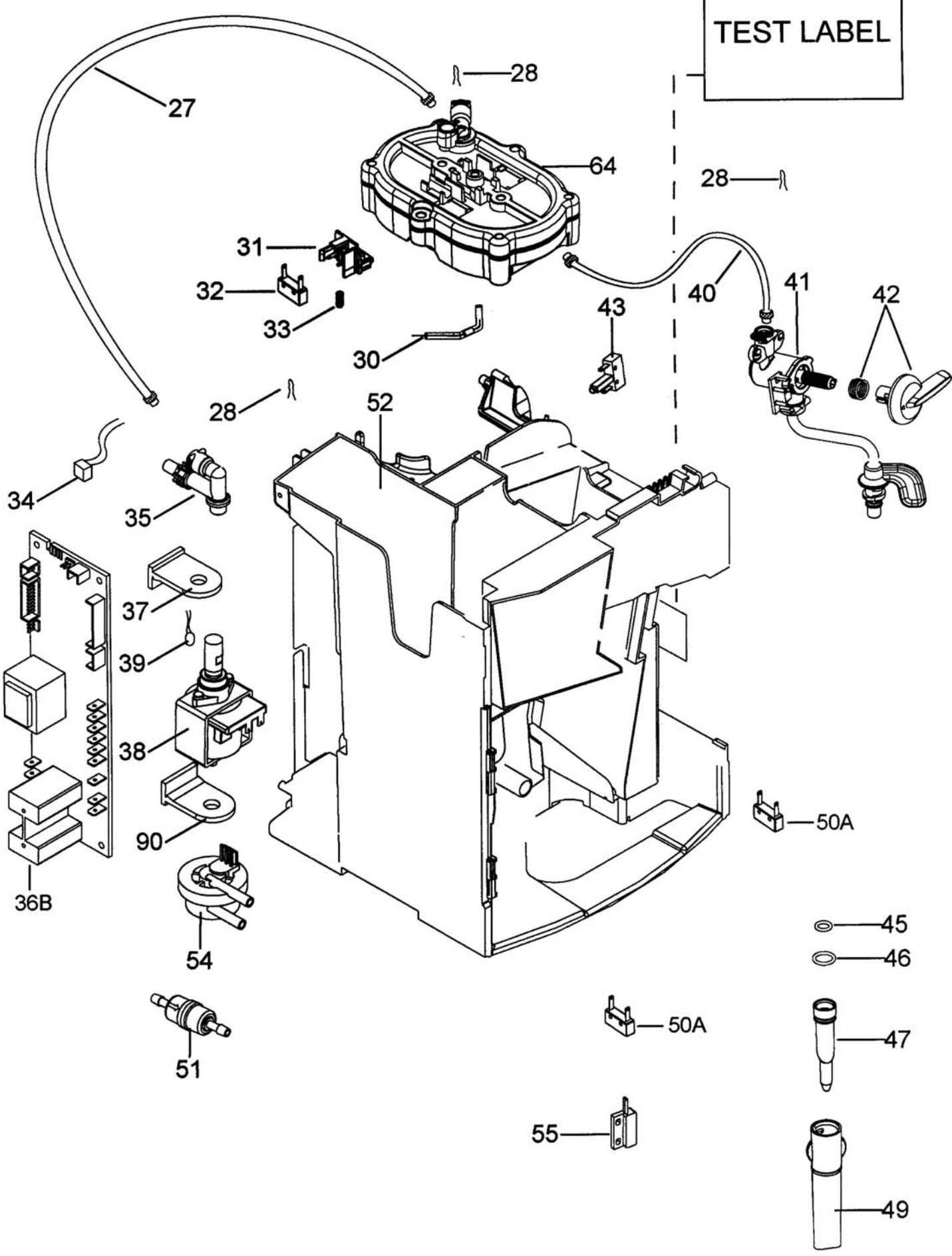


TEST LABEL



27

28

28

31

32

33

30

43

40

41

42

34

35

28

52

37

39

38

90

36B

54

51

50A

45

46

50A

47

55

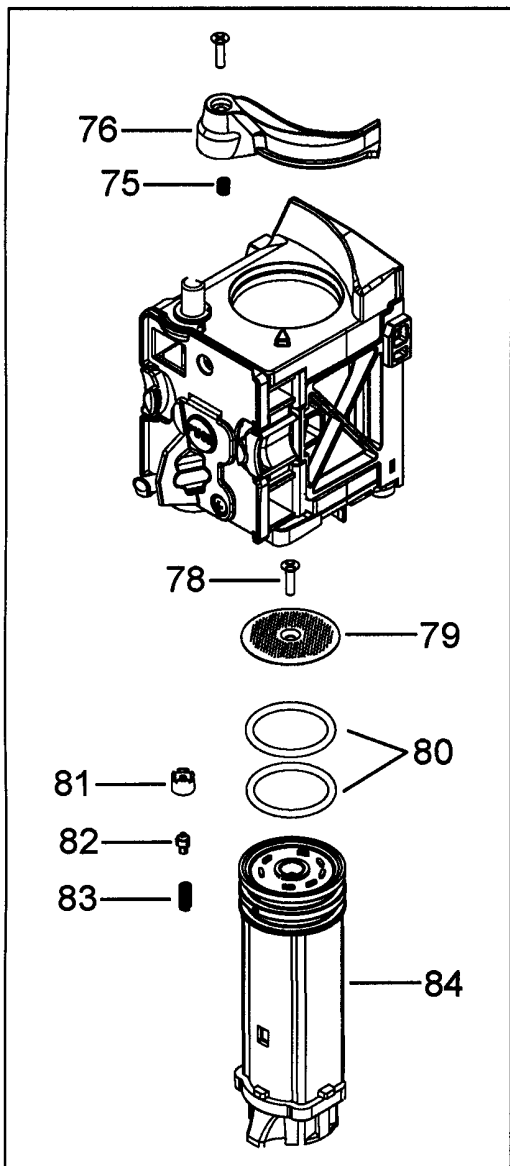
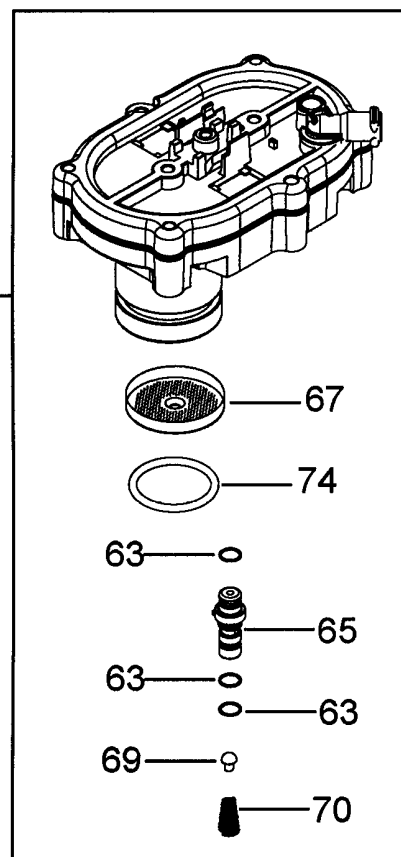
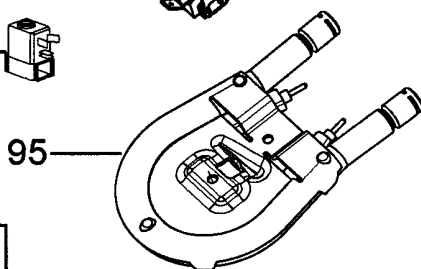
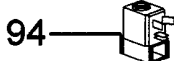
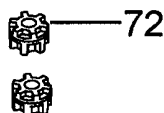
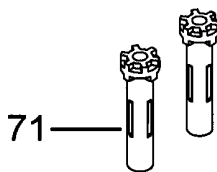
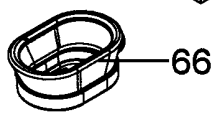
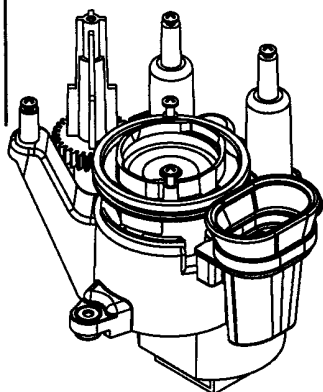
49

TEST LABEL

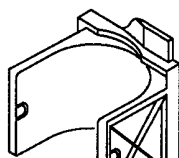
← TO PLACE AN ORDER CHECK THE LABEL

CCCCC **EE** SSSSS PPPP

AB=62B

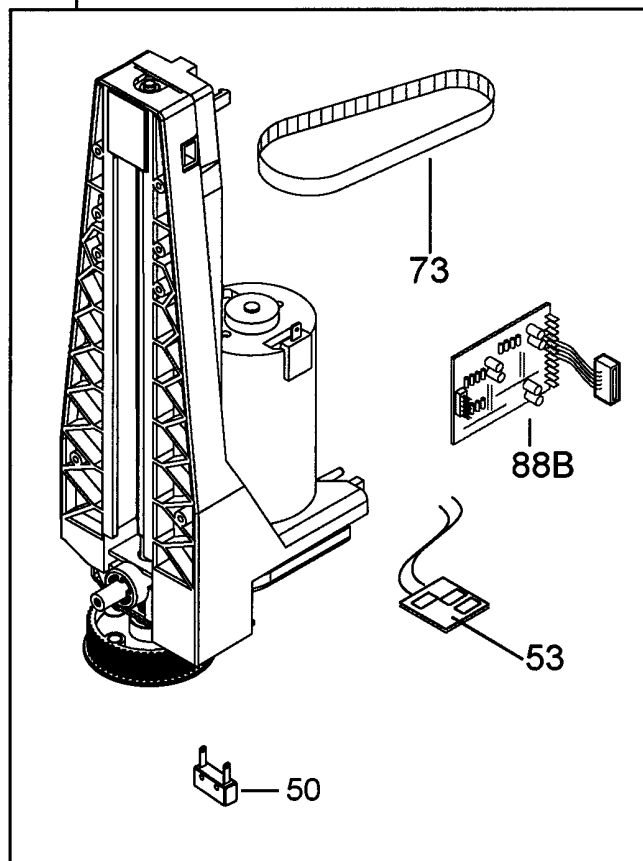


77



91

68B



Posizione	Codice	Descrizione
	7313217261	MOTORE CON PULEGGIA (ECM 230V)
	5313210401	COPERCHIETTO SALVADITA (B )
	5332224100	CINGHIA MOTORE
	5332164700	PATTINO TELAIO
	5313215891	GOMMINO ANTIMACCHIA
	6913210021	SUPPORTO ELETTROVALVOLA (2V)
	6913210031	SUPPORTO ELETTROVALVOLA (3V)
	5332173800	BICCHIERE EROGATORE
	SER0354	TUBO GRASSO (5GR VERKOFOOD)
	IT1000	TERMOMETRO DIGITALE (-50°C +150°C)
001	5332172500	COPERCHIO
002	5332172400	COPERCHIETTO
004	7313224471	COPERCHIO SUPERIORE
005	5332172700	FIANCO SINISTRO
006	5913210471	MANOPOLA REGOLAZIONE MACINATURA
007	5532146600	SERBATOIO
008	5332172800	SCHIENALE
009	5332172600	FIANCO DESTRO
010	5932113100	CRUSCOTTO
011	VI000	VEDI INFOTECNICA
012	7313220631	ASSIEME PORTA
013	5332142600	GANCIO
014	5313251471	COPERCHIETTO
015	7313254511	SERBATOIO ACQUA
016	5332171900	PROFILO
017	6032105000	POGGIATAZZE
018	5332169700	VASCHETTA POGGIATAZZE
019	5332225800	FONDO
020	5332266300	GALLEGGIANTE
021	5332107900	MISURINO
027	7313285899	TUBO CON 2 BOCCOLE (L230)
028	6132101300	MOLLA
030	5032513900	CABLAGGIO CON TCO
031	5332142200	SUPPORTO
032	5132104100	MICROINTERRUTTORE(250V 85°)
033	6132104700	MOLLA
034	5217100200	SENSORE(NTC)

035	7313219431	VALVOLA DI SICUREZZA
036B	5232109800	SCHEDA POTENZA(230V)
037	5332159800	SUPPORTO
038	5113211281	POMPA (ULKA 230V 48W)
039	5232103200	PROTETTORE
040	5513212881	TUBO CON 2 BOCCOLE (L270)
041	7313216621	ASSIEME RUNIBETTO CON CAPPUCINATORE
042	5513222451	MANOPOLA VAPORE
043	5113210421	MICROINTERRUTTORE
044	5232114200	SCHEDA ELETTRONICA COMANDI
045	5313217761	O-RING (D=5,28 T=1,78)
046	533135	GUARNIZIONE
047	5332113800	TUBO INFERIORE
048	5332172100	TASTO
049	5332229600	COPERTURA
050A	5132105400	MICROINTERRUTTORE(10A/ 250V/ 125°)
050	5113210421	MICROINTERRUTTORE
051	5513220521	FILTRO IMPURITA'
052	VI000	VEDI INFOTECNICA
053	5213213971	SENSORE HALL (L620)
054	5213214671	FLUSSIMETRO
055	5232104600	SENSORE REED
062B	5513227971	ASSIEME MACININO (2D-DL 230V)
063	5313217751	O-RING (D=6,07 T=1,78)
064	5513227921	ASSIEME GENERATORE CON MECCANOVALVOLA (230V)
065	5332184900	PERNO
066	5332144900	GUARNIZIONE
067	5332139200	DOCETTA
068B	5513227951	ASSIEME TRASMISSIONE (ECM 230V)
069	5332148400	VALVOLA
070	6132106900	MOLLA
071	5332142300	BUSSOLA
072	5332142400	BUSSOLA
073	5313243071	CINGHIA DENTATA
074	5332149100	O-RING
075	6132103500	MOLLA
076	5332139800	LEVA

077	7313251441	ASSIEME ESTRAIBILE DLS
078	9812631250	VITE (3,5X12)
079	6013213181	FILTRO (D.40X2.3 TAI-FENG)
080	5332149100	O-RING
081	5332139600	TAPPO
082	5332139500	VALVOLA
083	6132106700	MOLLA
084	5332140300	PISTONE
088B	5213212381	SCHEDA MOTORE (ECM 230V)
089	5332171500	COPERTURA
090	534848	SUPPORTO
091	7332166600	SLITTA
092	5232105000	TERMOSTATO DI SICUREZZA(13.5A 318°)
093	5232104500	TERMOSTATO DI SICUREZZA(16A 170°)
094	5513225701	KIT ELETTROVALVOLA (2VA 230V)
095	7332196700	KIT VAPORIZZATORE
095	5513227931	VAPORIZZATORE (R1000W 230V)
096	5313227871	VETRINO DISPLAY
097	7132102500	FRONTALE
098	5332180200	MASCHERINA
099	5332170700	COPERCHIO
100	5332170900	TASTIERA
101	5932113600	TASTO
102	5932113700	TASTO
103	5932113300	TASTO
104	5932113200	TASTO