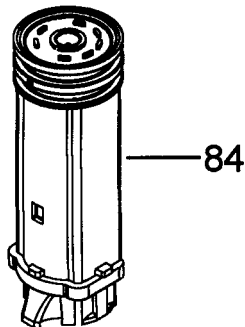
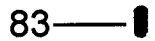
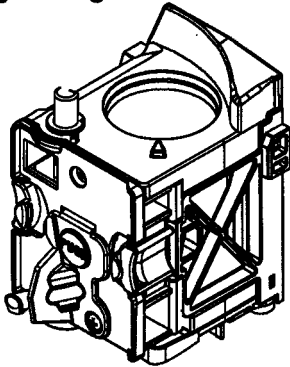
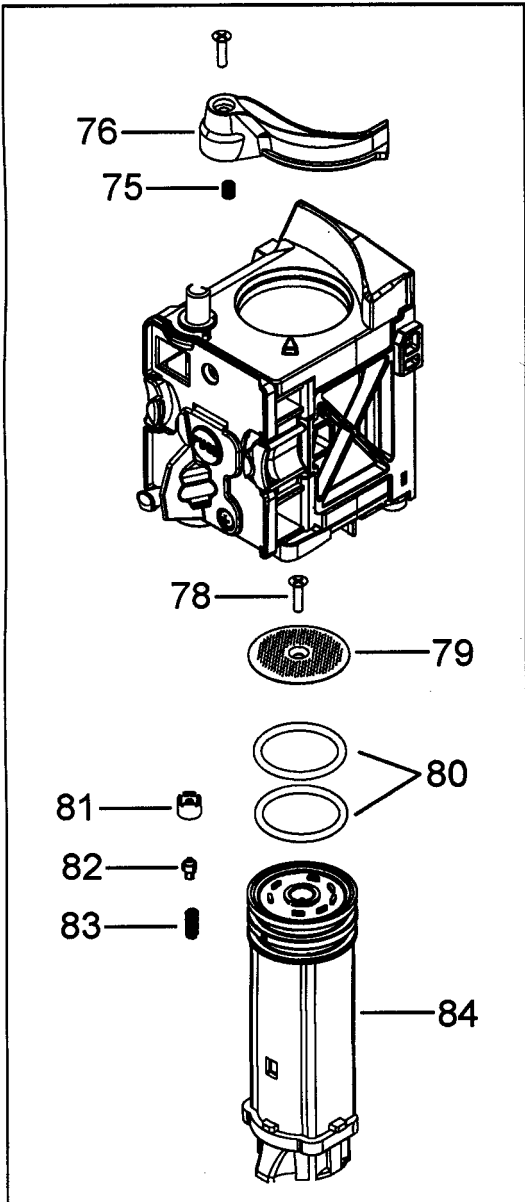
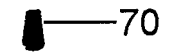
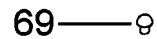
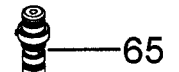
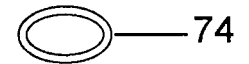
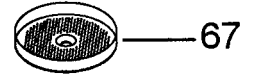
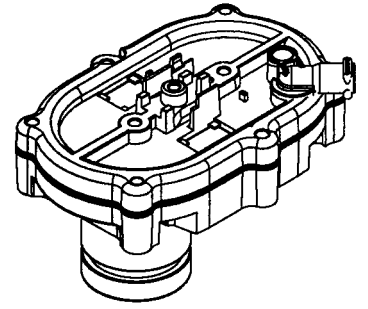
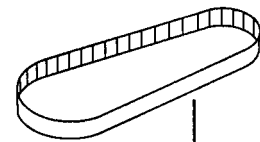
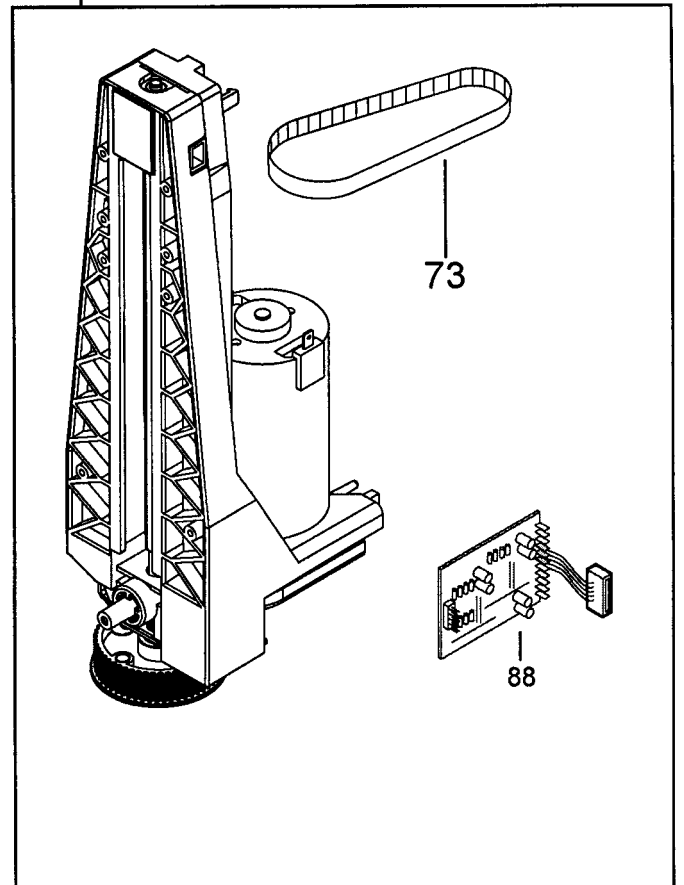


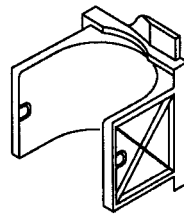
64



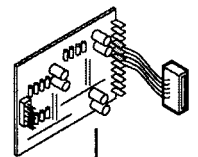
68



73



91



88

Posizione	Codice	Descrizione
	5332108700	GUARNIZIONE
	7313217261	MOTORE CON PULEGGIA (ECM 230V)
	5032514800	CABLAGGIO FLUSSIMETRO (L 470)
	5313210401	COPERCHIETTO SALVADITA (B)
	5332186200	TUBO SCARICO (90°L180)
	5332224100	CINGHIA MOTORE
	5332164700	PATTINO TELAIO
	5013252911	CABLAGGIO PER FLUSSIMETRO (L630)
	5313215891	GOMMINO ANTIMACCHIA
	6113210111	STAFFA FISSAGGIO (TCO)
	6113210121	STAFFA SENSORE
	6913210021	SUPPORTO ELETTROVALVOLA (2V)
	6913210031	SUPPORTO ELETTROVALVOLA (3V)
	6913210011	SUPPORTO CALDAIA
	5332173800	BICCHIERE EROGATORE
	5332213100	DISTANZIALE
	5332238300	TUBO SCARICO (90°)
	5313268371	COPERTURA
	5332152000	MANIGLIA BICCHIERE
	5313219181	GUARNIZIONE A SOFFIETTO MACININO
	5313239751	PARATIA MACININO
	SER0354	TUBO GRASSO (5GR VERKOFOOD)
	IT1000	TERMOMETRO DIGITALE (-50°C +150°C)
01	5332143500	COPERCHIO
02	5332143400	COPERCHIETTO
04	7313224511	COPERCHIO SUPERIORE
05	5332143900	FIANCO SINISTRO
06	5913210471	MANOPOLA REGOLAZIONE MACINATURA
07	5532146600	SERBATOIO
08	5332168900	SCHIENALE
09	5332143800	FIANCO DESTRO
10	7332172100	ASSIEME CRUSCOTTO COMANDI CON SCHEDA
11	VI000	VEDI INFOTECNICA
12	7313220621	ASSIEME PORTA
13	5332142600	GANCIO
14	5313251471	COPERCHIETTO
15	7313254511	SERBATOIO ACQUA

16	5332151700	PROFILO
17	6032105000	POGGIATAZZE
18	5332144200	VASCHETTA POGGIATAZZE
19	5332225800	FONDO
20	5332266300	GALLEGGIANTE
21	5332169200	MISURINO
27	5513213761	TUBO CON 2 BOCCOLE (L190)
28	6132101300	MOLLA
30	5032526900	CABLAGGIO CON TCO
31	5332142200	SUPPORTO
32	5132104100	MICROINTERRUTTORE(250V 85°)
33	6132104700	MOLLA
34	5217100200	SENSORE(NTC)
35	7313219431	VALVOLA DI SICUREZZA
36	5213211901	SCHEDA POTENZA (SW8.1 230V)
37	5332225700	SUPPORTO
38	5113211281	POMPA (ULKA 230V 48W)
39	5232103200	PROTETTORE
40	5513213761	TUBO CON 2 BOCCOLE (L190)
41	7313216621	ASSIEME RUNIBETTO CON CAPPUCINATORE
42	5513222451	MANOPOLA VAPORE
43	5113210421	MICROINTERRUTTORE
44	5232110000	SCHEDA ELETTRONICA COMANDI
45	5313217761	O-RING (D=5,28 T=1,78)
46	533135	GUARNIZIONE
47	5332113800	TUBO INFERIORE
48	5332146600	PROLUNGA
49	5332229600	COPERTURA
50A	5132105400	MICROINTERRUTTORE(10A/ 250V/ 125°)
50	5113210421	MICROINTERRUTTORE
51	5513220521	FILTRO IMPURITA'
52	VI000	VEDI INFOTECNICA
53	5213213971	SENSORE HALL (L620)
54	5213214671	FLUSSIMETRO
55	5232104600	SENSORE REED
62	5513227971	ASSIEME MACININO (2D-DL 230V)
63	5313217751	O-RING (D=6,07 T=1,78)
64	IT0133	VEDI INFOTECNICA IT0133

65	5332213000	PERNO
66	5332144900	GUARNIZIONE
67	5332139200	DOCETTA
68	5513227951	ASSIEME TRASMISSIONE (ECM 230V)
69	5332148400	VALVOLA
70	6132106900	MOLLA
71	5332142300	BUSSOLA
72	5332142400	BUSSOLA
73	5313243071	CINGHIA DENTATA
74	5332149100	O-RING
75	6132103500	MOLLA
76	5332139800	LEVA
77	7313251441	ASSIEME ESTRAIBILE DLS
78	9812631250	VITE (3,5X12)
79	6013213181	FILTRO (D.40X2.3 TAI-FENG)
80	5332149100	O-RING
81	5332139600	TAPPO
82	5332139500	VALVOLA
83	6132106700	MOLLA
84	5332140300	PISTONE
88B	5213212381	SCHEDA MOTORE (ECM 230V)
89	5332151600	COPERTURA
90	534848	SUPPORTO
91	7332166600	SLITTA
92	5313217701	O-RING (D=3,85 T=2)